

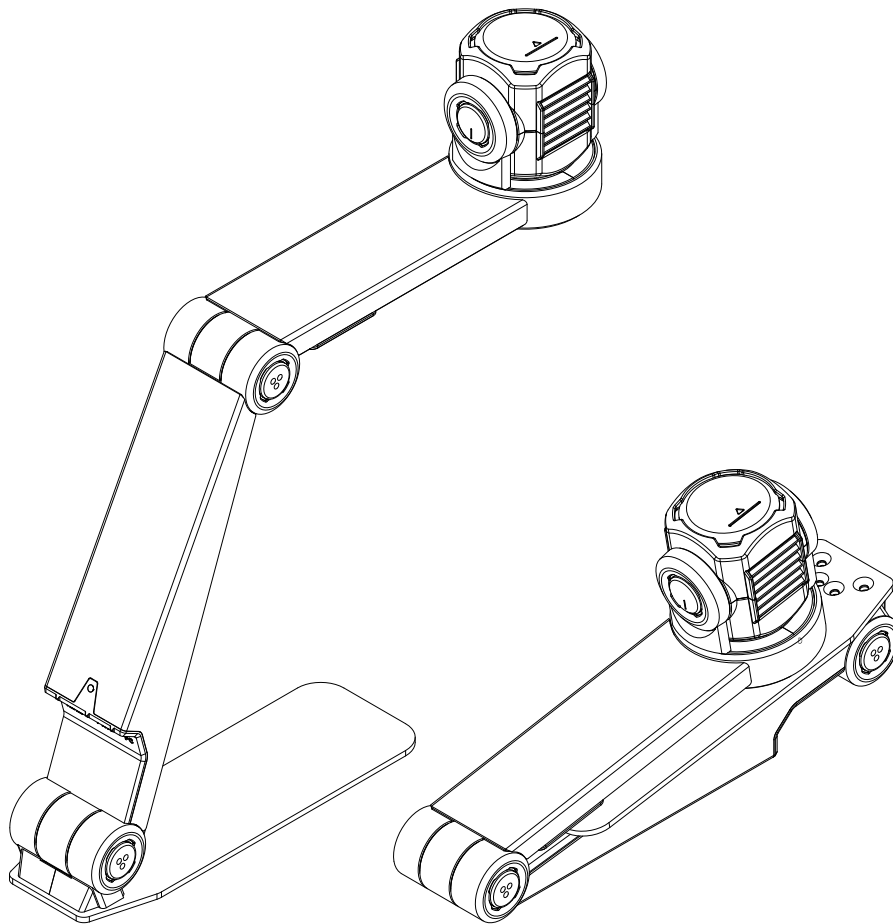
# ZoomCam Speech

---

Français - Mode d'emploi - Page 2

Nederlands – Gebruikshandleiding - Pagina 27

Specifications - Page 52



**KOBA Vision**

De Oude Hoeven 6  
3971 LEOPOLDSBURG  
Belgium

Tel. +32 11 51 70 80  
info@kobavision.be  
www.kobavision.be

Ce manuel concerne la version KOBA Vision ZoomCam Speech. Vous pouvez télécharger les versions les plus récentes du manuel sur le site web de KOBA Vision, [www.kobavision.be](http://www.kobavision.be).

## Chapitre 1 : Consignes de sécurité et d'entretien



### CONSIGNES DE SÉCURITÉ

- La précision du texte lu par Vocatex ne peut en aucun cas être garantie à 100%. Le Vocatex est une aide à la lecture.
- Remplacer l'adaptateur est seulement permis s'il est remplacé par le même type (5V, max. 3A, Medical Grade AC/DC Adaptateur (EN60601-1)) et si l'appareil est éteint et si le câble d'alimentation est enlevé de la prise électrique.
- Il n'y a qu'une façon d'adapter les câbles de connexion. Il est inutile et dommageable d'employer la force pour effectuer le branchement. Placez l'alimentation de l'appareil à un endroit bien ventilé.
- N'essayez jamais de réparer vous-même l'appareil. C'est dangereux d'enlever la couverture qui protège contre des décharges électriques. En cas de défectuosité, vous devez prendre contact avec votre revendeur ou avec KOBA Vision.
- Ne placez pas l'appareil à un endroit où il pourrait être en contact avec des liquides, ceci afin d'éviter tout choc électrique.
- Consultez le mode d'emploi de votre écran, votre ordinateur ou d'un autre périphérique pour les consignes de sécurité.
- Placez l'appareil à un endroit sec, bien ventilé et propre. Ne placez pas l'appareil en plein soleil ou à côté d'une source de chaleur.
- Lorsque l'appareil est déplacé d'un environnement chaud vers un environnement froid, il se peut que de la condensation se forme. Afin d'éviter la formation de condensation, laissez l'appareil s'acclimater pendant 30 minutes.
- Cet appareil est uniquement à l'usage comme outil d'aide pour agrandir des documents. Un changement d'usage signifie que la validité du marquage CE n'est plus valable.
- Ne placez pas l'appareil à un endroit où la température ambiante est plus haute que 35°C.
- Votre produit a été conçu et fabriqué avec des composants et des matériaux de haute qualité, qui peuvent être recyclés et réutilisés. Ne jetez pas votre ancien produit dans votre poubelle ordinaire pour les déchets domestiques. Déposez le produit en entier (en incluant les câbles, prises et accessoires) dans les points de collecte.



### CONSIGNES D'ENTRETIEN

- Débranchez toujours les câbles de l'appareil avant de nettoyer l'appareil.
- Nettoyez de temps en temps l'appareil et la lentille à l'aide d'un chiffon humide, destiné au nettoyage d'ordinateurs et d'écrans.
- Veillez à ce qu'aucun liquide ne pénètre dans l'appareil.
- Traitez votre appareil avec soin. Vous en aurez ainsi du plaisir pendant de nombreuses années.

# CE

Cet appareil porte les sceaux d'approbation CE.



# FCC

Cet appareil porte les sceaux d'approbation FCC.



Cet équipement a été testé et déclaré conforme aux limites imposées aux appareils numériques de classe B, conformément à la section 15 du règlement de la FCC. Ces limites sont conçues pour fournir une protection raisonnable contre les interférences nuisibles dans une installation résidentielle. Cet équipement génère, utilise et peut émettre des fréquences radio et, s'il n'est pas installé et utilisé conformément aux instructions, il peut causer des interférences nuisibles aux communications radio. Cependant, rien ne garantit que des interférences ne se produiront pas dans une installation particulière. Si cet équipement provoque des interférences nuisibles avec la réception de radio ou de télévision, ce qui peut être déterminé en éteignant et en rallumant l'équipement, l'utilisateur est invité à tenter de corriger l'interférence en appliquant l'une ou plusieurs des mesures suivantes :

- Réorientez ou déplacez l'appareil.
- Augmentez la séparation entre l'équipement et le récepteur jusqu'à ce que les interférences soient réduites.
- Connectez l'équipement à une prise d'un circuit différent de celui auquel le récepteur est connecté.
- Consultez le revendeur ou un technicien expérimenté en radio / télévision pour obtenir de l'aide.

Cet appareil est conforme à la partie 15 des règles de la FCC. Le fonctionnement est soumis aux deux conditions suivantes:

1. Cet appareil ne doit pas causer d'interférences nuisibles, et
2. Cet appareil doit accepter toutes les interférences reçues, y compris celles susceptibles de provoquer un fonctionnement indésirable.

## ***Chapitre 2 : mise en service***

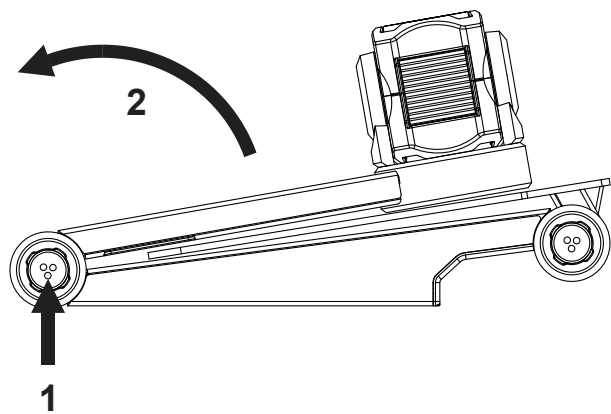
### **CONTENU**

La ZoomCam Speech est livrée avec les éléments suivants :

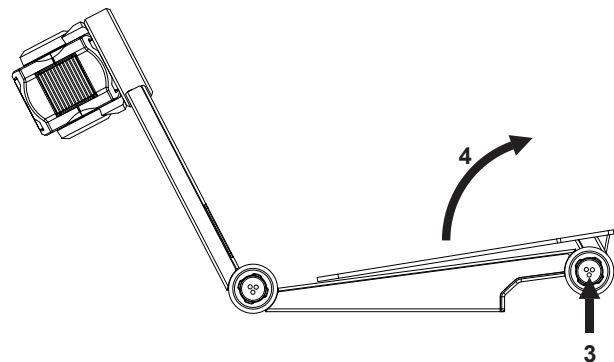
- Caméra ZoomCam Speech
- Câble USB-C – USB-C 3 de 1 mètre
- Câble USB-C – USB-A 3 de 1 mètre
- Câble HDMI de 2 mètres
- Alimentation USB-C
- Support T ZoomCam
- 2x Télécommande ZoomCam Speech
- 2x piles AAA
- Sac de protection
- Tablette de lecture
- Adaptateur USB-C – Mini Jack 3,5 mm (Son)
- Manuel

# MISE EN SERVICE ET RANGEMENT

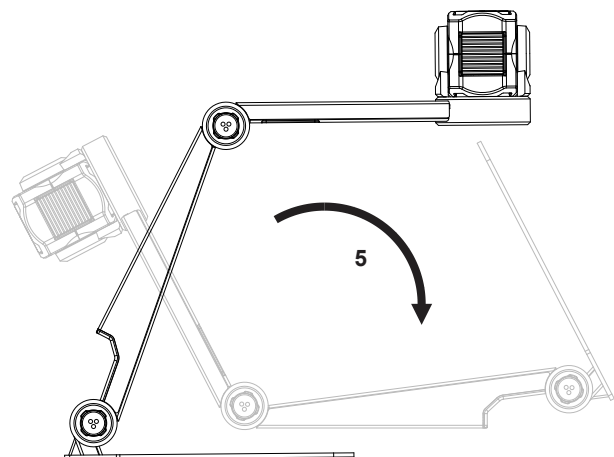
1. Appuyez sur le gros bouton rond situé sur la charnière entre les 2 bras de la ZoomCam Speech. Le bouton présente 3 points tactiles.
2. Maintenez le bouton enfoncé et dépliez le bras jusqu'à ce que le bouton ressorte automatiquement.



3. Appuyez sur le gros bouton rond situé sur la charnière entre le bras et le socle. Le bouton présente 3 points tactiles.
4. Maintenez le bouton enfoncé et dépliez le socle jusqu'à ce que le bouton ressorte automatiquement.



5. Tournez la ZoomCam Speech et positionnez la ZoomCam Speech sur le socle.
6. L'appareil est prêt.

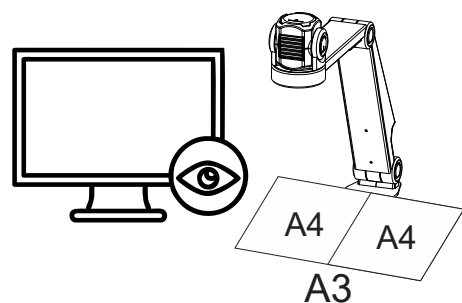


## POSITION

Vous pouvez utiliser la ZoomCam Speech de plusieurs manières :

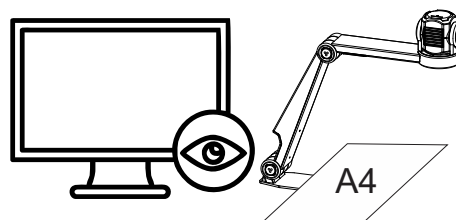
### 1. À l'arrière (recommandé)

Le socle de la caméra est placé à l'arrière. Faites pivoter la caméra autour de son axe pour régler l'image de sorte qu'elle soit droite. Vous avez la possibilité de regarder une feuille A3. Dans cette position, vous aurez moins de problèmes liés aux points lumineux et aux reflets.



## 2. À gauche ou à droite

Le socle de la caméra est placé à gauche ou à droite. Faites pivoter la caméra autour de son axe pour régler l'image de sorte qu'elle soit droite. Vous avez la possibilité de regarder une feuille A4.



## 3. Autres positions

Faites pivoter la caméra autour de son axe pour régler l'image de sorte qu'elle soit droite.

# ACCORDEMENTS

## 1. Port HDMI (HDMI)

La connexion HDMI permet le transfert des images de la ZoomCam Speech vers un écran. Il peut s'agir tant d'un écran de télévision que d'un moniteur.

## 2. Port USB-C 3 (alimentation + son)

### Alimentation

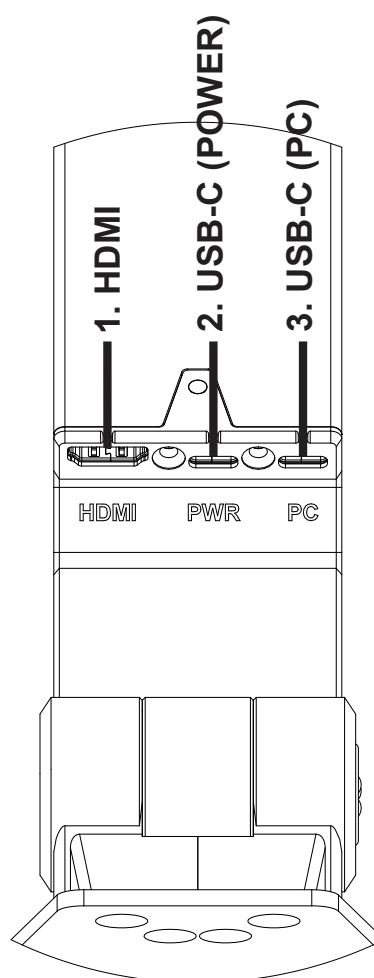
Cette connexion USB offre une alimentation supplémentaire au système. Cette connexion USB est utilisée si l'autre connexion USB ne reçoit pas une alimentation suffisante ou si vous souhaitez raccorder une batterie ou une alimentation externe.

### Son

Cette connexion USB est aussi prévue pour connecter l'adaptateur USB-C – MiniJack 3,5 mm ou pour l'adaptateur optionnel USB-C Bluetooth.

## 3. Port USB-C 3 (PC)

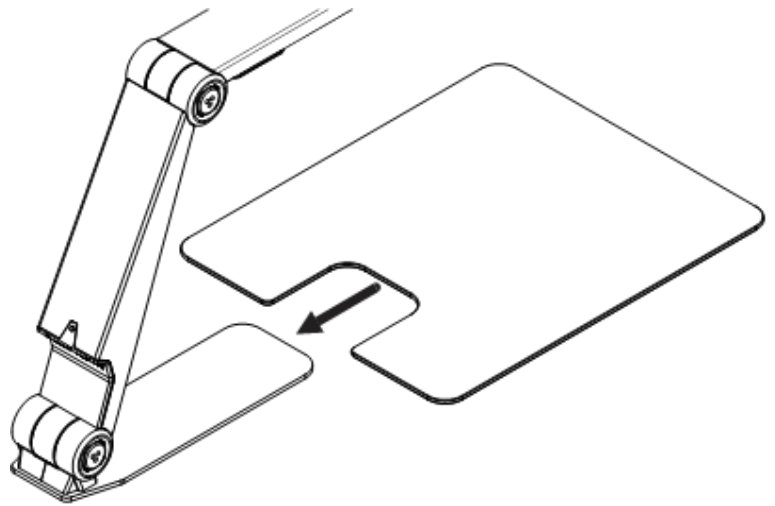
La connexion USB permet le transfert des images vers un ordinateur ou une tablette. La connexion permet également d'alimenter l'appareil. Cette connexion USB est la connexion principale.



## TABLETTE DE LECTURE

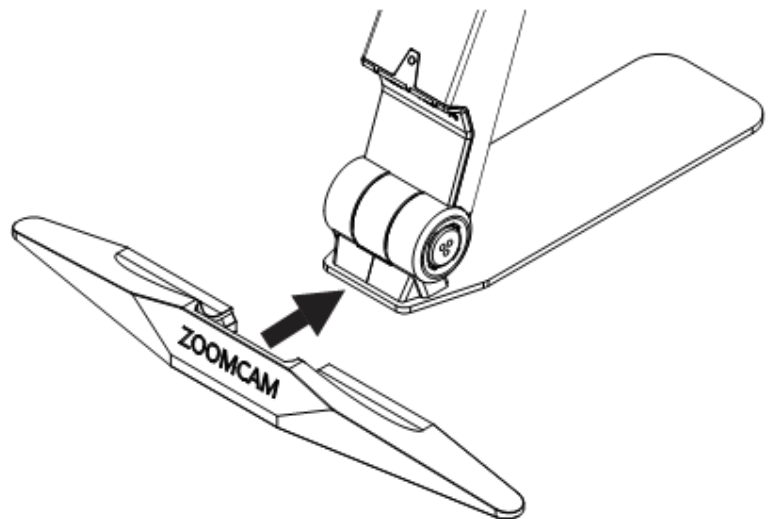
La tablette de lecture est destinée à déplacer les documents en douceur sur le pied de la ZoomCam Speech. Avec la tablette de lecture, les documents peuvent être lus plus confortablement.

Positionnez la rainure inférieure de la tablette de lecture sur le pied de la ZoomCam Speech. La tablette donne une surface au-dessus du pied de la ZoomCam Speech pour déplacer les documents.



## SUPPORT T

En attachant le support en T à l'arrière de la base de la ZoomCam Speech (magnétique), l'appareil sera stabilisé.



## ALIMENTATION ÉLECTRIQUE

La ZoomCam Speech nécessite une alimentation externe. Raccordez le câble USB ou une alimentation USB. Les témoins LED à l'avant et à l'arrière vous informent à propos de la source d'alimentation.

3x vert : alimentation suffisante. La ZoomCam Speech est alimentée par une alimentation USB-C ou 2 alimentations USB-A. La ZoomCam Speech s'allumera.

3x jaune : incertitude quant à l'alimentation suffisante. La ZoomCam Speech est alimentée par une alimentation non USB-C. La ZoomCam Speech peut avoir un problème pour s'allumer.

6x rouge : la ZoomCam Speech ne s'allume pas en raison d'une alimentation insuffisante. Raccordez une deuxième source d'alimentation au moyen du port USB.

## RACCORDER LA ZOOMCAM SPEECH À UN ÉCRAN

Afin de lire à l'écran avec la ZoomCam Speech, raccordez la ZoomCam Speech à l'aide de la connexion HDMI. Branchez l'appareil au moyen de l'adaptateur USB-C livré ou en raccordant la ZoomCam Speech à un port USB de l'écran offrant une alimentation suffisante. À cet effet, utilisez :

- Un câble HDMI → raccordement au port HDMI

- Une alimentation USB-C ou un câble USB-C – USB-A pour le raccordement à l'écran → **raccordement à 1 des 2 ports USB**

Il est recommandé d'utiliser un écran avec des haut-parleurs intégrés afin que la fonction de soit disponible sans connexion supplémentaire.

Si l'écran ne dispose pas de haut-parleurs intégrés :

- Connectez l'**adaptateur USB-C - Mini Jack 3,5 mm** fourni au port USB central. Connectez l'alimentation électrique au port USB-C extérieur. Connectez des haut-parleurs externes ou un casque à la prise Mini Jack 3,5 mm.
- Connectez l'adaptateur Bluetooth optionnel au port USB central. Connectez l'alimentation électrique au port USB-C extérieur. Connectez un haut-parleur ou un casque Bluetooth en appuyant longuement sur le bouton de l'adaptateur afin que l'adaptateur Bluetooth soit en mode appairage. Mettez également les haut-parleur ou le casque en mode d'appairage. Les deux appareils seront automatiquement. Pour obtenir une liste des adaptateurs Bluetooth compatibles, consultez les spécifications à la fin du manuel.

## RACCORDER LA ZOOMCAM SPEECH À UN ORDINATEUR OU UNE TABLETTE

Afin de lire avec la ZoomCam Speech sur un ordinateur, une tablette ou un smartphone, utilisez la connexion USB-C. Branchez l'appareil au moyen de la connexion USB. Si l'appareil n'a pas une alimentation suffisante, utilisez la deuxième connexion USB. À cet effet, utilisez :

- Un câble USB-C → raccordement au port USB-C (PC) – 3 extérieur.
- Si la ZoomCam Speech n'a pas une alimentation suffisante ou si vous souhaitez raccorder une batterie externe, utilisez un câble USB → **raccordement au port USB-C – 2 central.**

### USB 3, type USB-C 3A

La ZoomCam Speech fonctionne de manière optimale avec une connexion USB 3, type USB-C 3A.

Lorsque vous connectez le ZoomCam Speech, la LED clignote en **vert**.

### USB 3, type USB-C 1,5A

Chaque port USB-C fournit au moins 1,5A. Ce port risque de ne pas fournir une alimentation suffisante. Si la ZoomCam Speech n'a pas une alimentation insuffisante, les témoins LED 6 clignotent rouge lors du prochain démarrage. Le cas échéant, raccordez le câble d'alimentation, raccordez un 2<sup>e</sup> câble USB à l'ordinateur ou à la tablette ou raccordez un 2<sup>e</sup> câble USB à une batterie externe.

Lors de la connexion du ZoomCam Speech, la LED clignote en **jaune**.

### USB 3, type USB-A

Il est également possible d'utiliser une connexion USB 3, type USB-A. Ce port risque de ne pas fournir une alimentation suffisante. Si la ZoomCam Speech n'a pas une alimentation insuffisante, les témoins LED 6 clignotent rouge lors du prochain démarrage. Le cas échéant, raccordez le câble d'alimentation, raccordez un 2<sup>e</sup> câble USB à l'ordinateur ou à la tablette ou raccordez un 2<sup>e</sup> câble USB à une batterie externe.

Lors de la connexion du ZoomCam Speech, la LED clignote en **jaune**.

### USB 2, type USB-A

Il est également possible d'utiliser une connexion USB 2, type USB-A. Ce port ne fournit pas une alimentation suffisante. Si la ZoomCam Speech n'a pas une alimentation suffisante, les témoins LED 6

clignotent rouge lors du prochain démarrage. Le cas échéant, raccordez le câble d'alimentation, raccordez un 2<sup>e</sup> câble USB à l'ordinateur ou à la tablette ou raccordez un 2<sup>e</sup> câble USB à une batterie externe.

Lors de la connexion du ZoomCam Speech, la LED clignote en **jaune**.

## Chapitre 3 : Fonctionnement

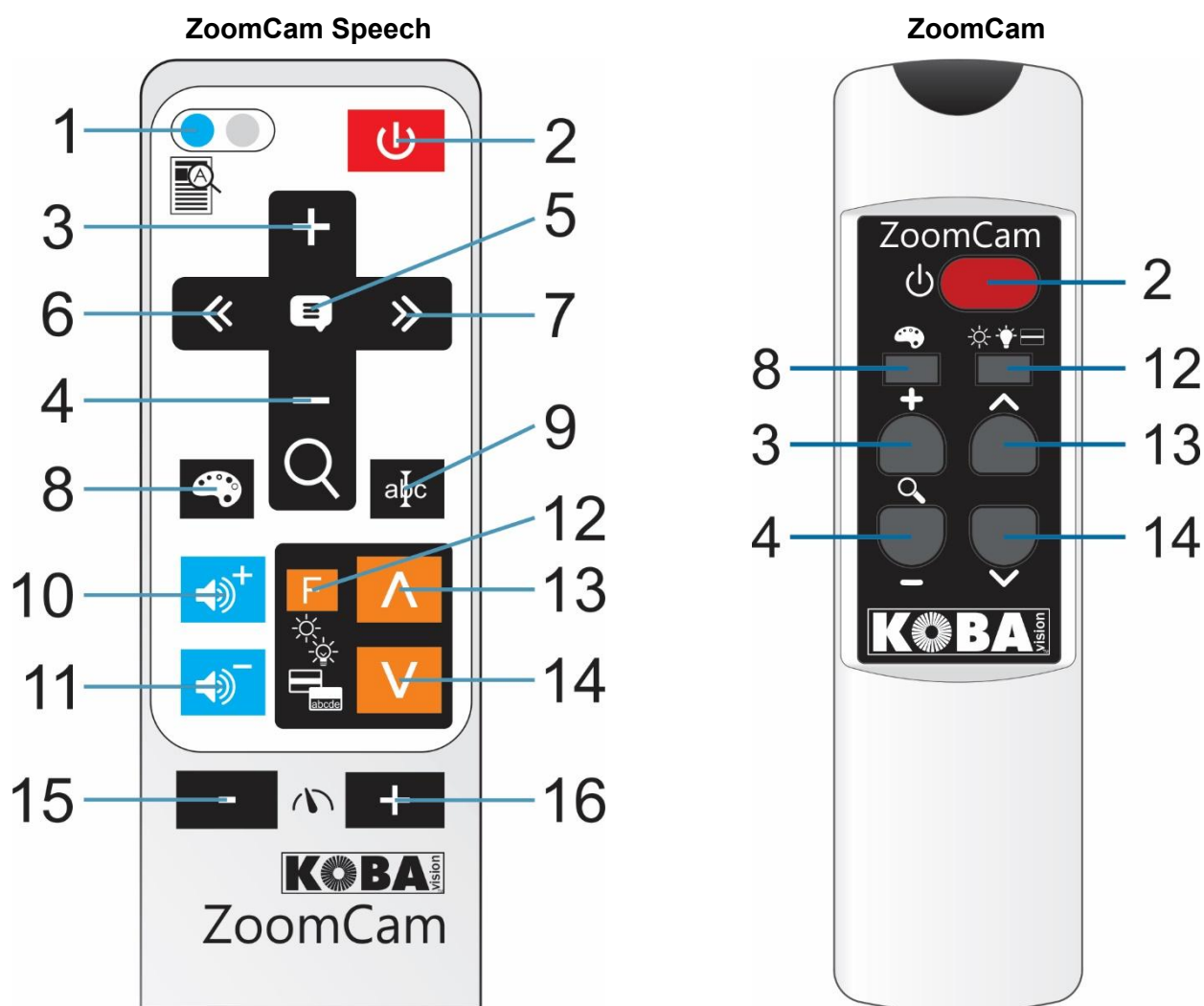
### COMMANDE À DISTANCE

La ZoomCam Speech est commandée au moyen d'une télécommande. La télécommande fonctionne avec 2 piles AAA. Un petit clapet coulissant à l'arrière de la télécommande permet de remplacer les piles.

Le récepteur se situe entre l'éclairage de la ZoomCam Speech.

Les témoins LED à l'avant et à l'arrière de la ZoomCam Speech clignotent lorsqu'un bouton est enfoncé.

ZoomCam Speech est compatible avec la télécommande de ZoomCam Speech et également avec ZoomCam sans fonction de lecture.



1	<p><b>Appuyer</b> : basculer entre vue d'ensemble et agrandissement</p> <p><b>Appuyer longuement</b> : lecture de l'image complète</p> <p><b>Appuyer longuement lorsque l'appareil est éteint</b> : allumage sans fonction de fonction de lecture</p>
2	<p><b>Appuyer</b> : allumer</p> <p><b>Appuyer longuement</b> : éteindre</p>
3	<b>Agrandir</b>
4	<p><b>Réduire</b></p> <p><b>Appuyer longuement au grossissement minimal</b> : activer la pleine page</p>
5	<b>Elocution</b>
6	<p><b>Appuyer</b> : un mot en arrière dans le texte</p> <p><b>Appuyer à pleine page</b> : un bloc de texte en arrière dans le texte</p> <p><b>Appuyer longuement</b> : une phrase en arrière dans le texte</p>
7	<p><b>Appuyer</b> : un mot en avant dans le texte</p> <p><b>Appuyer à pleine page</b> : un bloc de texte en avant dans le texte</p> <p><b>Appuyer longuement</b> : une phrase en arrière dans le texte</p>
8	<p><b>Appuyer</b> : basculer entre la restitution des couleurs, la lecture en négatif, en positif</p> <p><b>Appuyer longuement – négatif/positif</b> : modifier l'arrière-plan ou les couleurs des lettres</p> <p><b>Appuyer longuement – mode à distance couleur</b> : image en miroir ou en miroir inversé</p>
9	<p><b>Appuyer</b> : sélecteur de colonne visible/invisible</p> <p><b>Appuyer longuement</b> : adapter la couleur du sélecteur de colonne</p>
10	<p><b>Appuyer</b> : Plus de volume</p> <p><b>Appuyer longuement</b> : choix d'une autre voix pour l'élocution ou automatique</p>
11	<p><b>Appuyer</b> : Moins de volume</p> <p><b>Appuyer longuement</b> : choix d'une autre voix pour l'élocution ou automatique</p>
12	<p><b>Appuyer</b> : basculer entre luminosité, éclairage, ligne de lecture, règle de lecture vocale, texte défilant</p> <p><b>Appuyer longuement (ZoomCam Speech)</b> : modifier la couleur de la ligne de lecture</p> <p><b>Appuyer longuement (ZoomCam)</b>: basculer entre vue d'ensemble et agrandissement</p>
13	<b>En mode restitution des couleurs</b> : appuyer pour augmenter la luminosité

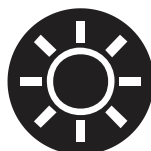
	<p><b>En mode lecture en positif ou en négatif</b> : appuyer pour améliorer l'arrière-plan</p> <p><b>En mode éclairage</b> : appuyer pour plus de lumière</p> <p><b>En mode ligne de lecture</b> : appuyer pour déplacer la ligne vers le haut</p> <p><b>En mode règle de lecture vocale</b> : appuyer pour élargir le règle</p> <p><b>En mode texte défilant</b> : appuyer pour agrandir le texte</p>
14	<p><b>En mode restitution des couleurs</b> : appuyer pour diminuer la luminosité</p> <p><b>En mode lecture en positif ou en négatif</b> : appuyer pour réduire l'arrière-plan</p> <p><b>En mode éclairage</b> : appuyer pour moins de lumière</p> <p><b>En mode ligne de lecture</b> : appuyer pour déplacer la ligne vers le bas</p> <p><b>En mode règle de lecture vocale</b> : appuyer pour réduire le règle</p> <p><b>En mode texte défilant</b> : appuyer pour diminuer le texte</p>
15	<b>Diminuer la vitesse de lecture</b>
16	<b>Augmenter la vitesse de lecture</b>

## ICÔNES

Les icônes sur l'image vous permettent de savoir quelle fonction vous commandez. Pour certaines fonctions, une barre rouge est affichée à gauche de l'icône vous indiquant les paramètres de la fonction.



**Agrandissement.**  
L'image est agrandie ou réduite.



**Luminosité.** Augmente ou diminue la clarté de l'image.



**Restitution des couleurs.** Dans ce mode, l'image de la caméra est restituée sans traitement.



**Arrière-plan.** Cette fonction vous permet de filtrer l'arrière-plan ou de modifier l'épaisseur des lettres.



**Lecture en négatif ou en positif.** Dans ce mode, l'image est convertie en couleurs artificielles pour un contraste plus élevé. En appuyant longuement sur le bouton couleurs, vous pouvez paramétrer d'autres couleurs.



**Éclairage.** Cette fonction vous permet de régler l'éclairage.



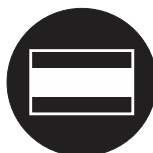
**Vue d'ensemble.** Dans cet affichage, la caméra bascule vers un petit agrandissement pour vous permettre d'avoir une vue d'ensemble.



**Ligne de lecture.** Dans cette restitution, une ligne horizontale est affichée. Vous pouvez déplacer la ligne sur l'image.



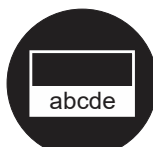
**Image en miroir.** Cet affichage est uniquement disponible en mode à distance. En mode miroir, vous pouvez tourner la caméra vers vous.



**Règle de lecture.** Agrandissez ou réduisez la barre.



**Volume.** Le volume est augmenté ou diminué. La barre sur l'écran indique le niveau du volume.



**Texte défilant.** Augmentez ou diminuez la taille.



**Vitesse de lecture.** La vitesse de lecture s'augmente ou diminue. La barre à l'écran indique le niveau de vitesse de lecture.



**Naviguez par mot ou par phrase.**



**Le système de lecture n'est pas disponible.** L'appareil est mis en marche sans le système de lecture.



**Sélecteur de colonne.** Appuyez longuement pour modifier la couleur du sélecteur de colonne.



**Patienter.** Le système de lecture est préparé. Cela peut prendre jusqu'à 30 secondes après la mise sous tension. Le système de lecture est prêt après avoir entendu un signal.



**Mise hors tension.** Appuyez longuement pour éteindre. La barre de progression indique la durée de l'appui.

## ALLUMER/ÉTEINDRE

### En combinaison avec un écran ou un moniteur

Allumez l'appareil en appuyant sur le **bouton 2**. La plupart des écrans sont allumés par la ZoomCam Speech. Si ce n'est pas le cas, allumez également l'écran et choisissez la source correcte (voir le manuel de l'écran).

La ZoomCam Speech s'éteint en appuyant longuement sur le **bouton 2**. Une barre rouge sur l'image indique que la ZoomCam Speech va s'éteindre.

### Mise en marche sans la fonction de lecture

Vous pouvez allumer la ZoomCam Speech sans la fonction de lecture à haute voix. Appuyez sur le **bouton 1** et maintenez-le enfoncé.

### En combinaison avec un ordinateur ou une tablette (streaming)

En sélectionnant la ZoomCam Speech dans l'application, la ZoomCam Speech est automatiquement allumée lors de la sélection ou en démarrant l'application.

La ZoomCam Speech s'éteint lentement après avoir fermé l'application ou en sélectionnant une autre caméra. Par défaut, le retardement est réglé sur 30 secondes. Pendant ces 30 secondes, l'image peut toujours être immédiatement rappelée.

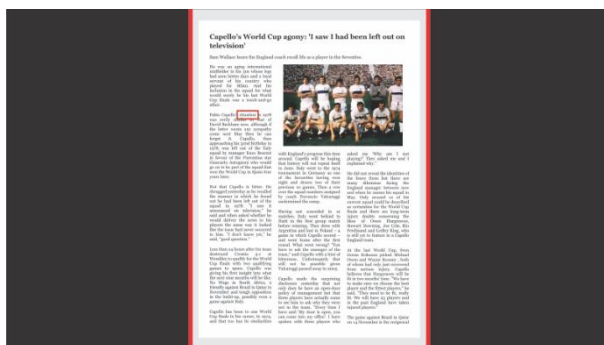
La ZoomCam Speech s'allume toujours avec le système de lecture. Si vous ne le souhaitez pas, allumez la ZoomCam Speech avec le **bouton 1** avant de démarrer l'application. Ensuite, démarrez l'application.

# ELOCUTION

La ZoomCam Speech lit tout le texte affiché à l'écran. En appuyant sur le **bouton 5**, vous pouvez commencer à lire à haute voix quel que soit le grossissement sélectionné.

## Procédure avec page complète

1. Positionnez le texte sous la ZoomCam.
2. Le texte apparaît à l'écran.
3. Appuyez sur le bouton de zoom **bouton 4** au minimum. Appuyez à nouveau et maintenez. Le texte est maintenant affiché en entier sur l'écran.
4. Appuyez sur le **bouton 5** pour démarrer la fonction de lecture à haute voix. L'image reste figée.
5. Pour faire lire un nouveau texte, appuyez sur le bouton de zoom **bouton 4** ou attendez quelques secondes après que la lecture se soit automatiquement terminée à la fin de la page.



### Pause

La lecture à haute voix démarre en appuyant sur le **bouton 5**. Pour mettre en pause ou reprendre la lecture, appuyez sur le **bouton 5**.

### Lecture en continu

La ZoomCam lit en continu. Lors de la lecture d'une page complète, il n'est pas nécessaire de déplacer le texte. La ZoomCam lit automatiquement l'intégralité du texte sans s'arrêter.

### Naviguer

La ZoomCam peut naviguer par bloc de texte ou par phrase. En maintenant le **bouton 6** ou le **bouton 7**, l'appareil se déplace d'une phrase en arrière ou en avant, respectivement. En appuyant brièvement, vous vous déplacez d'un bloc de texte en arrière ou en avant.

### Indicateur de progression

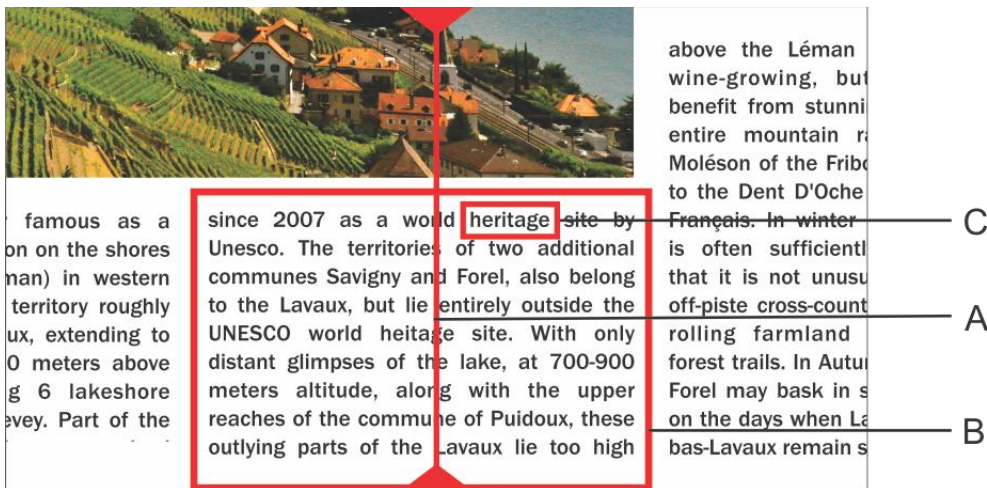
En cours de lecture la ZoomCam affiche un indicateur de progression. Il s'agit d'une barre située au bas de l'écran qui permet de suivre l'avancement du texte.



## Mode d'emploi avec le sélecteur de colonne

1. Déposez le texte sous la ZoomCam Speech.
2. Le texte apparaît à l'écran.
3. Sélectionnez un bloc de texte en le positionnant au milieu de l'écran ou en opérant un croisement sélectif avec le sélecteur de colonne.

4. Appuyez sur le **bouton 5** pour démarrer l'élocution.



above the Léman wine-growing, but benefit from stunning entire mountain range. Moléson of the Fribourg to the Dent D'Oche Français. In winter is often sufficient that it is not unusual off-piste cross-country rolling farmland forest trails. In Autumn Forel may bask in sun on the days when Lavaux-Lavaux remain s

famous as a town on the shores (Lavaux) in western territory roughly Lavaux, extending to 100 meters above sea level along 6 lakeshore every. Part of the territory since 2007 as a world heritage site by Unesco. The territories of two additional communes Savigny and Forel, also belong to the Lavaux, but lie entirely outside the UNESCO world heritage site. With only distant glimpses of the lake, at 700-900 meters altitude, along with the upper reaches of the commune of Puidoux, these outlying parts of the Lavaux lie too high

A — C  
B — A  
C — B

- A. Sélecteur de colonne
- B. Bloc de texte
- C. Boîte de texte

### Pause

La lecture à voix haute est démarrée en appuyant sur le **bouton 5**. Afin de mettre la lecture du texte en pause, appuyez sur les **boutons 5**. Pour reprendre la lecture, appuyez sur les **boutons 5**. Si vous ne déplacez pas le texte, l'appareil débutera la lecture depuis la dernière position.

### Lecture en continu

La ZoomCam Speech effectue une lecture en continu. Si vous déplacez le texte, l'appareil va continuer la lecture sans s'arrêter. Le cadre de lecture disparaîtra pour réapparaître dès que la nouvelle position sera repérée.

### Lecture de l'image complète

La ZoomCam Speech peut aussi lire l'image complète par appuyer en teniez **bouton 1**. La ZoomCam Speech lit le texte de l'image complète sans reconnaissance de colonne. Cette gestion simplifie la lecture des factures, des relevés bancaires ou tableaux, sans altérer leur format d'origine.

### Naviguer

La ZoomCam Speech peut naviguer dans le texte par phrase ou par mot. En appuyant longtemps sur le **bouton 6** ou sur le **bouton 7** vous opérer un déplacement dans le texte d'une phrase en avant ou en arrière. Une pression brève entraîne le déplacement mot par mot en avant ou en arrière.

Pour obtenir une relecture du texte, il suffit de le faire glisser vers le haut à l'aide de la tablette coulissante. Si vous déplacez le texte de plus d'un centimètre vers le haut, la ZoomCam Speech va reprendre la lecture au début et non à partir de la dernière position de lecture.

### Indicateur de progression

En cours de lecture la ZoomCam Speech affiche un indicateur de progression. Il s'agit d'une barre située au bas de l'écran qui permet de suivre l'avancement du texte. Cet indicateur peut se présenter sous 3 formes.

### Lecture dans une seule colonne

Déplacer vers le haut ou lire plus loin sans que le texte à lire ne soit déplacé hors du champ de vision : le cadre de lecture disparaît à l'arrêt du mouvement et réapparaît lorsque la nouvelle position est trouvée.



Lire plus en avant lorsque le texte au-dessus est déplacé hors du champ de vision. Le cadre disparaît et réapparaît lorsque le texte à lire revient dans le champ de vision. La ligne de texte est alors indiquée par une double barre.



Lorsqu'aucune connexion n'est possible, donc si le texte a été déplacé trop loin, apparaît une flèche à droite de la barre. Vous pouvez alors repositionner le texte jusqu'à ce que les deux barres réapparaissent.



### Lecture d'une colonne suivante

Un déplacement vers une colonne suivante peut être effectué sans que la lecture de la colonne précédente soit interrompue. Une flèche apparaît alors à côté de la barre. Pour répéter un texte on peut déplacer le texte vers le bas. Le texte est alors relu à partir du début.



## Texte défilant

Le texte défilant affichera le texte lu à l'écran. Le texte défilant peut être activé ou désactivé en appuyant sur le **bouton 12** jusqu'à ce que le texte défilant soit affichée à l'écran. La taille du téléscripneur est déterminée avec **bouton 13** (plus grand) ou **bouton 14** (plus petit).

Les couleurs sont configurées automatiquement en fonction des combinaisons de couleurs établies à l'aide du **bouton 9**.

En changeant la taille du texte défilant avec le **bouton 13** ou **14**, le texte défilant de nouvelles basculera du balayage au mot à mot.

La vitesse à laquelle le texte est affiché est associée à la vitesse de lecture de la ZoomCam Speech. Vous pouvez ajuster la vitesse avec **bouton 15** (moins vite) et **bouton 16** (plus vite).

## Règle de lecture vocale / Barre de lecture

Le règle de lecture vocale est une barre horizontale claire allant de gauche à droite de l'écran. Le texte qui n'est pas recouvert par la barre est légèrement visible. Le règle est utilisé pour masquer du texte ou pour sélectionner une partie du texte pour la lecture.

Appuyez sur le **bouton 12** jusqu'à ce que le règle de lecture vocale soit affichée à l'écran. Appuyez le **bouton 12** ou **13** pour changer la largeur. Appuyez sur le **bouton 9** pour activer ou désactiver les lignes de bord. Appuyez longuement le **bouton 9** pour changer le couleur.

Appuyez longuement sur le **bouton 1** pour démarrer la lecture sans reconnaissance de colonnes dans la barre.

Appuyez sur le **bouton 5** pour démarrer la lecture avec reconnaissance de colonnes dans la barre.

## Langue et voix de l'élocution

Attention ! Lors de la première utilisation ce menu apparaît automatiquement après 30 secondes.

Vous pouvez toujours modifier les paramètres linguistiques. Pour obtenir le menu des langues, appuyez pendant 10 secondes sur le **bouton 5**. Le menu des langues s'affiche à l'écran. Ce menu présente 3 étapes :

### Etape 1 : Langue des messages d'aide

Vous définissez la langue utilisée pour les boutons parlants. Votre langue maternelle est conseillée. Un francophone choisit le français. Utilisez les touches fléchées pour sélectionner la langue. En appuyant longtemps sur le **bouton 5**, vous vous dirigez vers l'étape 2.

### Etape 2 : Voix préférée

La plupart des langues disposent de plusieurs voix. Lors de l'étape 2 vous définissez la voix à utiliser pour les boutons parlants et celle à utiliser pour la lecture du texte. Vous pouvez généralement choisir entre une voix masculine ou féminine. En français vous avez le choix entre Virginie, Thomas, Félix, Julie et Audrey. Utilisez les touches fléchées pour sélectionner la voix. Une pression longue sur le **bouton 5** vous dirige vers l'étape 3.

### Etape 3 : Autres voix

Si vous souhaitez, pour certains textes, utiliser d'autres voix ou d'autres langues, l'étape 3 vous permet de les définir. Utilisez les touches fléchées pour sélectionner une voix. Par de brèves pressions sur le **bouton 5** vous activez ou désactivez la voix. (X) indique que la voix est activée. (...) indique que la voix est désactivée. Vous pouvez ainsi activer ou désactiver plusieurs voix. En effectuant une pression longue sur le **bouton 5** vous sortez du menu.

## Reconnaissance automatique de la langue

Vous pouvez activer l'option « reconnaissance automatique de la langue » en appuyant longtemps le **bouton 10 ou 11** jusqu'à ce que l'annonce « automatique ».

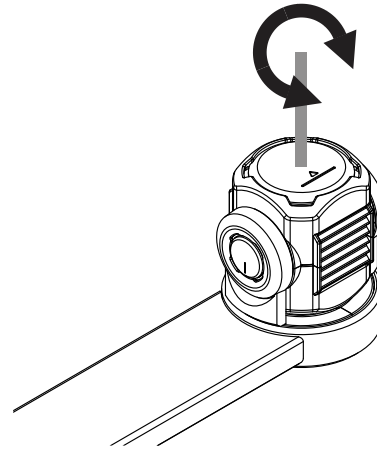
Lorsque cette fonction est activée, chaque bloc de texte sera lu dans la langue correspondante. La voix par défaut est prédéfinie. Si vous souhaitez que le texte soit lu par une autre voix, il vous suffit de sélectionner 1 voix par langue (votre voix préférée) dans le menu des langues.

## POSITION DE LA CAMÉRA

La caméra dispose d'une tête bidimensionnelle que vous pouvez régler manuellement.

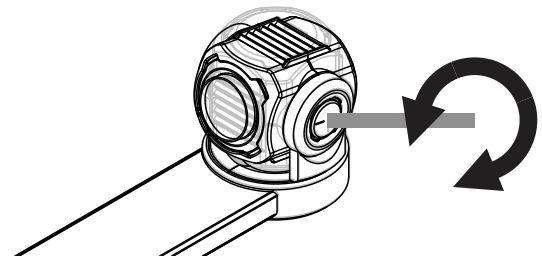
### Pivoter

Faites pivoter la caméra pour tourner l'image et la régler correctement, de sorte que l'affichage du texte à l'écran soit droit.



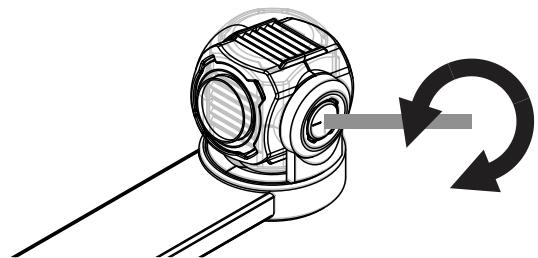
### Basculer (entre caméra de lecture et de distance)

En basculant la caméra vers le haut et le bas, vous pouvez choisir de lire sous la caméra ou de lire à distance.



## BASCULER ENTRE CAMÉRA DE LECTURE ET DE DISTANCE

En basculant la caméra vers le haut et le bas, vous pouvez choisir de lire sous la caméra ou de lire à distance.



## CAPTEUR DE MOUVEMENT

La ZoomCam Speech dispose d'un capteur permettant de détecter la position de la caméra. Ainsi, la ZoomCam Speech sait si la caméra regarde au loin (mode à distance) ou à proximité (lecture sous la caméra). À l'aide du capteur le paramétrage des préférences est sauvegardé entre les 2 modes. La ZoomCam Speech mémorise les paramètres relatifs à :

**Agrandissement, Couleur, Clarté, Arrière-plan, Éclairage, Ligne de lecture, Règle de lecture, Texte défilant**

## CASQUE ET HAUT-PARLEURS EXTERNES

C'est possible de brancher un casque ou des haut-parleurs externes.

- Connectez l'**adaptateur USB-C - Mini Jack 3,5 mm** (inclus) au port USB central. Connectez l'alimentation électrique au port USB-C extérieur. Connectez les haut-parleurs externes ou les écouteurs au Mini Jack 3,5 mm.
- Connectez l'**adaptateur Bluetooth optionnel** au port USB central. Connectez l'alimentation électrique au port USB-C extérieur. Connectez un haut-parleur ou un casque bluetooth en appuyant longuement sur le bouton de l'adaptateur de manière à ce que l'adaptateur bluetooth soit en mode appairage. Mettez également

l'haute-parleur ou le casque en mode d'appairage. Les deux appareils s'apparieront automatiquement. Pour obtenir une liste des adaptateurs bluetooth compatibles, consultez les spécifications à l'arrière du manuel.

## **Chapitre 4 : Utiliser la ZoomCam Speech sur un écran**

De préférence, combinez la ZoomCam avec un écran doté de haut-parleurs intégrés.

Pour utiliser la ZoomCam Speech sur un écran, raccordez la ZoomCam Speech au moyen d'un câble HDMI. La ZoomCam Speech est compatible avec un écran numérique, muni d'un port de connexion HDMI ou DVI. La ZoomCam Speech est livrée avec un câble HDMI-HDMI. Pour un écran disposant d'un autre type de connexion, vous avez besoin d'un autre câble (non fourni).

Raccordez le câble HDMI. Branchez également l'alimentation. Vous pouvez brancher l'adaptateur USB-C fourni dans la prise de courant ou vous pouvez utiliser un câble USB-C – USB-A pour alimenter la ZoomCam Speech en passant par l'écran. Attention : tous les écrans n'ont pas un port USB fournissant une alimentation ou une alimentation suffisante.

Afin d'afficher l'image à l'écran, sélectionnez la source correcte sur l'écran.

Seuls les écrans dotés de haut-parleurs intégrés fournissent du son. Pour connecter un casque ou des haut-parleurs externes, reportez-vous au chapitre 3 : Casque et haut-parleurs externes.

## **Chapitre 5 : Utiliser la ZoomCam Speech sur un ordinateur, un smartphone ou une tablette**

Pour utiliser la ZoomCam Speech sur un ordinateur ou une tablette, raccordez la ZoomCam Speech au moyen d'un câble USB. Nous vous conseillons d'utiliser un port USB-C. Si un tel port n'est pas disponible, vous pouvez également utiliser un simple port USB-A. En cas d'utilisation d'un port USB-A, il se peut que l'alimentation soit insuffisante. Le cas échéant, branchez un second câble USB.

En raccordant l'appareil, la ZoomCam Speech est automatiquement configurée sur le système d'exploitation.

### **FRÉQUENCE D'IMAGE ET RÉOLUTION**

La ZoomCam Speech présente une résolution de 1920 x 1080 et une fréquence d'image de 60 images par seconde. Cette fréquence peut être atteinte avec une connexion USB 3.

La ZoomCam Speech réduit automatiquement la fréquence d'image lorsque la connexion n'est pas optimale. Afin d'y remédier, vous pouvez :

- Réduire la résolution dans le logiciel avec lequel vous regardez l'image. Ceci augmente automatiquement la fréquence d'image.
- Utiliser un câble USB 3.
- Utiliser un ordinateur/une tablette muni(e) d'un port USB 3.
- Utiliser un ordinateur performant.
- Utiliser un logiciel performant pour afficher les images.

### **SON**

Le son est transféré par l'interface audio disponible comme "ZoomCam Speech USB Audio Stream". Vous le trouverez dans la liste des périphériques audio disponibles. Selon le système d'exploitation ou le programme, vous devez le paramétrer pour écouter cette interface.

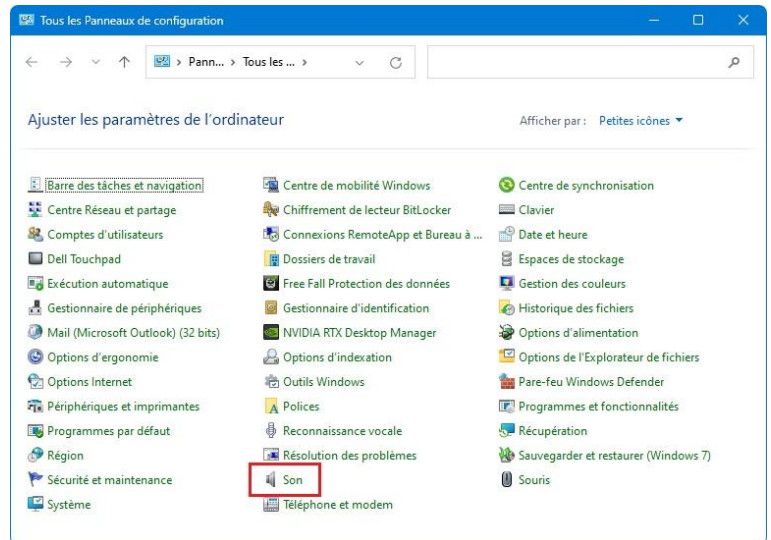
# WINDOWS (LAPTOP, TABLETTE, ORDINATEUR DE BUREAU)

La ZoomCam Speech fonctionne le mieux avec un ordinateur ou une tablette Windows sur un port USB-C 3. La ZoomCam Speech a été testée avec succès en combinaison avec différents appareils, toutefois nous ne pouvons pas garantir que la ZoomCam Speech fonctionne sur chaque appareil.

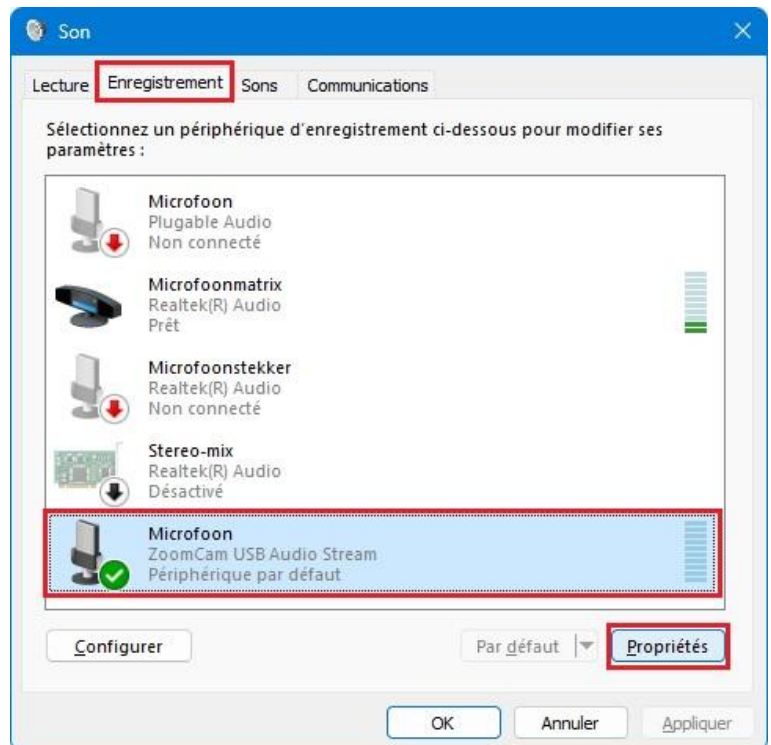
## Son

Le son de la ZoomCam Speech ne peut pas être entendu par les haut-parleurs internes avant de configurer Windows.

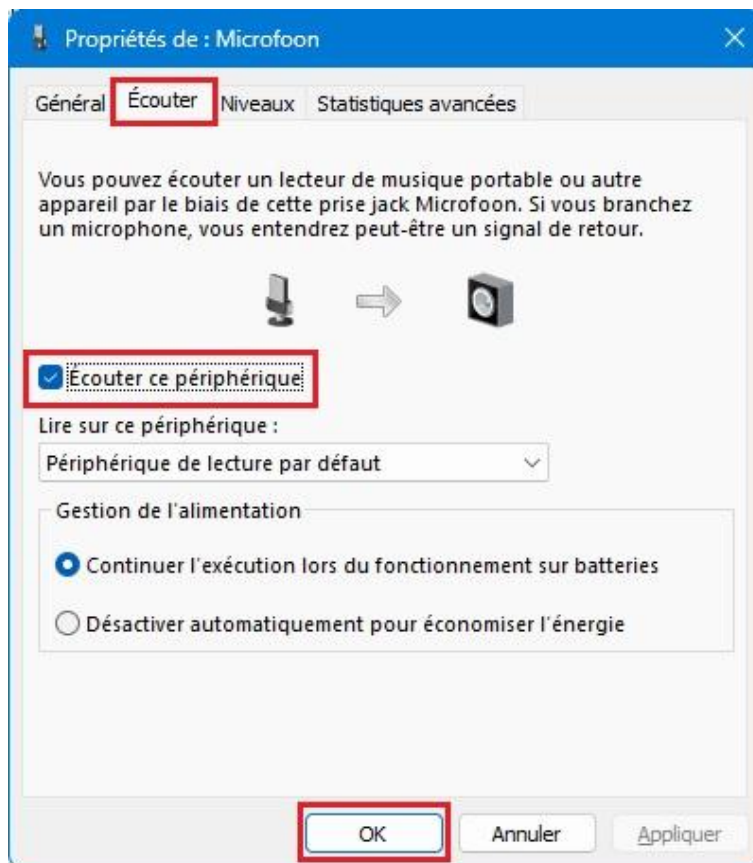
- Ouvrez l'ancien panneau de configuration de Windows. Cliquez sur le bouton démarrer et tapez "**panneau de configuration**" et ouvrez.
- Ouvrez le **son**.



- Cliquez sur l'onglet **Enregistrement**.
- Sélectionnez **Microphone ZoomCam Speech USB Audio Stream** et cliquez sur **Propriétés**.




- Cliquez sur l'onglet **Écouter**.
- Cochez la case **Écouter ce périphérique**.
- Cliquez sur **OK**. Cliquez sur **OK**. Fermez la fenêtre du Panneau de configuration.



## Image

Sous Windows, la ZoomCam Speech permet d'afficher l'image dans plusieurs programmes.

### SuperNova (plein écran ou écran partagé)

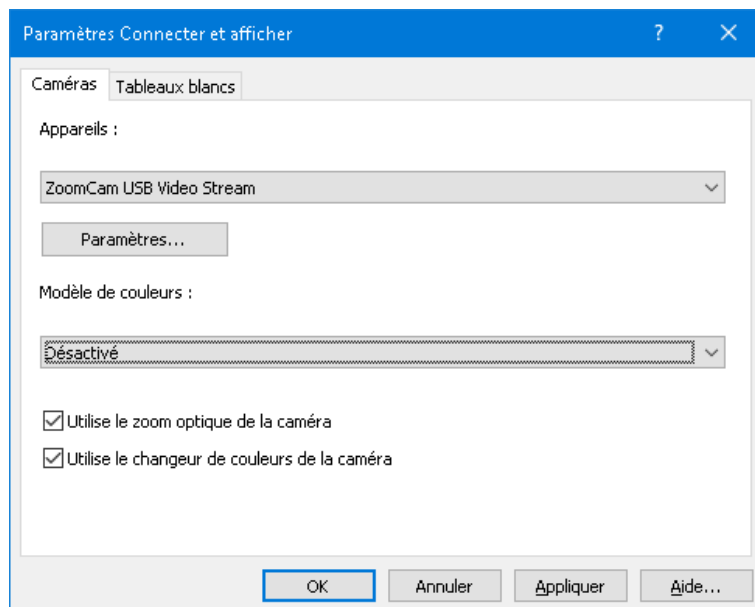
Dans l'onglet Image, cliquez sur Connecter et regarder  pour allumer ou éteindre l'image de la ZoomCam Speech.

Raccourci clavier : ALT + ENTER PAVÉ NUM (ordinateur) ou MAJ GAUCHE + VERR MAJ + 0 (laptop).

Dès que vous cliquez sur « Connecter et regarder », l'image de la caméra est affichée sur une partie de l'écran. Nous appelons cette zone l'Image-caméra. Vous pouvez régler la position de l'image-caméra à l'écran et vous pouvez utiliser la barre des tâches de l'image-caméra pour modifier la taille, la couleur et le contraste de l'image afin d'améliorer la vision.

## Configurer la caméra

- Ouvrez le menu Image – Connecter et regarder et regardez et cliquez sur Paramètres. Sélectionnez la bonne caméra.
- Sélectionnez la ZoomCam Speech dans la liste des appareils.
- Cochez Utilise le zoom optique de la caméra. Ceci signifie que SuperNova peut commander l'agrandissement de la caméra afin d'améliorer la qualité de l'image.
- Cochez Utilise le changeur de couleur de la caméra. Ceci signifie que SuperNova peut commander les couleurs de la caméra afin d'améliorer la qualité de l'image.
- ASTUCE : le bouton Paramètres, vous permet de configurer la résolution. Nous vous recommandons de sélectionner la résolution 1920 x 1080, 60 fps. Si l'image est trop lente, vous pouvez réduire la résolution.
- Cliquez sur le bouton OK.



## Paramètres d'image

Ouvrez le menu Image – Connecter et regarder et cliquez sur Image. Sélectionnez l'écran ou la position que vous souhaitez utiliser pour afficher l'image.

Par défaut l'image-caméra s'affiche en haut de l'écran (écran partagé). La position et la taille de l'image-caméra peuvent être modifiées par le biais des paramètres « Connecter et regarder » dans le panneau de commande de SuperNova. Vous pouvez placer l'image-caméra en haut, en bas, à gauche ou à droite de l'écran et l'image-caméra peut être réglée de manière à occuper 80%, 50% ou 20% de l'espace de l'écran.

L'image-caméra peut aussi être affichée en « plein écran ». En mode plein écran, vous pouvez continuer à utiliser le raccourci clavier VERR MAJ + BOUTON CENTRAL SOURIS pour basculer entre l'image-caméra et le bureau.

Ouvrez le menu Image – Connecter et regarder et cliquez sur Taille. Ceci vous permet de configurer le rapport entre l'image de la caméra et l'image de l'ordinateur si vous utilisez le mode écran partagé.

## Basculer entre Image-caméra et Bureau

Afin d'accéder à la barre des tâches de l'image-caméra et de régler les paramètres d'image, vous devez faire la mise en point sur le champ de l'image-caméra.

Vous pouvez basculer entre l'image-caméra et votre bureau en appuyant sur VERR MAJ + BOUTON CENTRAL SOURIS. Si vous disposez des deux, à savoir d'une caméra active et d'une connexion tableau blanc, vous pourrez basculer entre la caméra, le tableau blanc et le bureau en appuyant plusieurs fois sur VERR MAJ + BOUTON CENTRAL SOURIS.

## Agrandir et réduire



La taille de l'image peut être modifiée dans l'image-caméra au moyen des boutons de la loupe dans la barre des tâches de l'image-caméra. Si vous utilisez un écran tactile, vous pouvez également modifier l'agrandissement en étirant ou en réduisant l'image à l'aide de 2 doigts.



Vous pouvez également utiliser les raccourcis clavier suivants :

Agrandir : CTRL GAUCHE + PLUS PAVÉ NUM ou VERR MAJ + ROULETTE SOURIS VERS LE HAUT.

Réduire : CTRL GAUCHE + MOINS PAVÉ NUM ou VERR MAJ + ROULETTE SOURIS VERS LE BAS.



Utilisez toujours SuperNova en mode zoom optique. C'est ce qui donne le meilleur résultat.

Cette icône indique que vous êtes en mode zoom optique.

## Modifier les couleurs de l'image



Si vous éprouvez des difficultés à regarder l'image en raison des couleurs et du contraste utilisés, le bouton de modification des couleurs vous permet de parcourir plusieurs schémas de couleurs différents.

## Gel de l'image



Le bouton Gel de l'image vous permet de geler l'écran sur l'image active. Ceci vous permet de regarder l'image dans le détail, sans que l'image change.



Bien que cette option soit disponible sous forme de bouton dans la barre des tâches de l'image-caméra lors de l'utilisation d'une caméra, cette option est très utile lorsque vous regardez une présentation, car elle permet de geler l'écran sur une image déterminée, sans devoir compter sur le fait que le présentateur arrête l'image sur ce point. Lorsque l'image est à nouveau libérée, l'image-caméra affichera l'image active de la caméra ou l'image active de la présentation sur l'écran du présentateur.

## Capture d'image-caméra



À l'aide du bouton Capture d'image-caméra, vous pouvez faire une copie de l'image dans le presse-papiers Windows. L'image capturée par SuperNova est l'image complète, indépendamment de la taille ou de l'agrandissement utilisés dans l'image-caméra.

Vous pouvez ensuite copier l'image dans un document ou vous pouvez convertir l'image que vous avez scannée en texte à l'aide des options Scanner et lire de SuperNova.

## Lecture de l'image-caméra



En cliquant sur l'icône Scanner vous pouvez demander la lecture de l'image-caméra.

## Autres fonctions

SuperNova propose encore d'autres fonctions relatives à l'image-caméra. Nous vous conseillons de ne pas les utiliser.

Rotation : faites pivoter la tête de la caméra pour tourner l'image ;

Mise au point : ne la modifiez pas, car la ZoomCam Speech dispose d'une fonction autofocus.

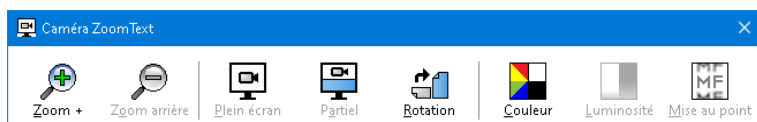
## ZoomText (plein écran ou écran partagé)

Dans la barre d'outils Extra, cliquez sur le bouton Caméra.

Raccourci clavier : VERR MAJ + CTRL + C

**Remarque :** En appuyant la raccourcie en écran partagé, le mode touches séquentielles est activé et une bannière est affichée. Désactivez la bannière via ZoomText – Touches de commande – Paramètres de bannière – Désactivez Afficher la bannière des touches séquentielles.

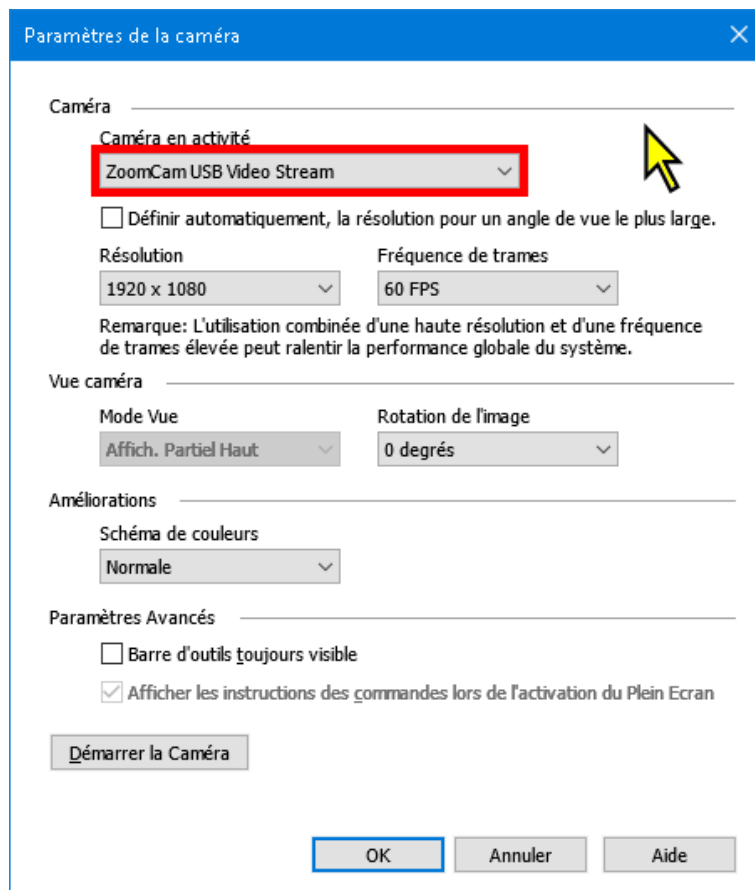
S'affiche en écran partagé dans la partie supérieure de l'écran et l'image agrandie du bureau reste dans la partie inférieure de l'écran. La barre d'outils ZoomText Caméra s'affiche dans la partie inférieure.



Lorsque la barre d'outils Caméra n'est pas à l'image, appuyez sur VERR MAJ + CTRL + C pour activer le mode touches multiples de la caméra et appuyez ensuite sur T pour afficher la barre d'outils.

## Configurer la caméra

- Ouvrez le menu Paramètres – Caméra. Sélectionnez la bonne caméra.
- Sélectionnez **ZoomCam Speech USB Video Stream** de la liste des caméras actives.
- Décochez Définir automatiquement, la résolution pour un angle de vue le plus large.
- Résolution : **1920 x 1080**
- Fréquence de trames : **60 FPS**
- Cliquez sur **OK**.
- **ASTUCE** : sauvegardez vos paramètres par défaut dans ZoomText – Configurations – Sauvegarder. Ainsi les paramètres seront sauvegardés, de manière à ne pas devoir recommencer la configuration à chaque fois.



## Paramètres d'image

En démarrant la caméra dans ZoomText, celle-ci s'allume avec la dernière configuration utilisée. Dans le menu, vous pouvez opter pour :

Image en plein écran : l'image de la ZoomCam Speech est affichée sur la totalité de l'écran. Pour basculer entre l'image en plein écran ou l'image en écran partagé, appuyez sur VERR MAJ + CTRL + C pour activer le mode touches multiples, appuyez ensuite sur Tab pour basculer entre l'affichage ancré /plein écran.

Image en écran partagé : l'image de la ZoomCam Speech est affichée sur 50% de l'écran. Vous choisissez à quel endroit vous souhaitez afficher l'image. Vous pouvez choisir entre : en haut, à droite, en bas ou à gauche. raccourci clavier : VERR MAJ + FLÈCHE GAUCHE/DROITE.

## Agrandir et réduire

Utilisez à cet effet les boutons de la télécommande de la ZoomCam Speech.

Les boutons du panneau de commande de ZoomText fonctionnent également, mais ceux-ci sont moins sensibles.

## Autres fonctions

Le panneau de commande de ZoomText propose encore d'autres fonctions. Nous vous conseillons de ne pas les utiliser.

Rotation : faites pivoter la tête de la caméra de la ZoomCam Speech pour tourner l'image.


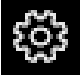
Couleurs : réglez cette fonction sur 'normal'. Utilisez la télécommande de la ZoomCam Speech pour régler les couleurs.

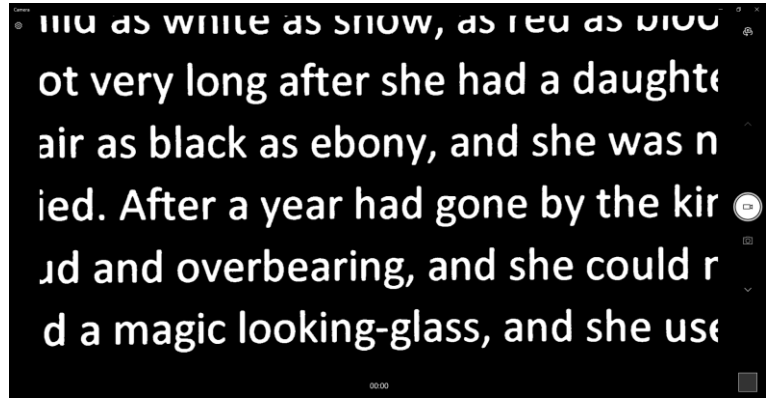
Clarté : ne l'appliquez pas, mais utilisez la télécommande de la ZoomCam Speech pour régler la clarté.

Mise au point : ne la modifiez pas, car la ZoomCam Speech dispose d'une fonction autofocus.

## Caméra Windows



- Ouvrez la Caméra Windows.
- Cliquez sur Caméra suivante  si l'image de la ZoomCam Speech ne s'affiche pas.
- Cliquez sur Paramètres  pour modifier la résolution et la fréquence. Sélectionnez la qualité vidéo 1080p 16:9 60fps.



ASTUCE : la Caméra Windows vous permet de prendre une photo ou de faire une vidéo. Pour les enregistrements vidéo, la Caméra Windows utilise le microphone de votre ordinateur ou tablette.

## MAC OS (LAPTOP, ORDINATEUR DE BUREAU)

La ZoomCam Speech fonctionne le mieux avec un ordinateur Mac sur un port USB 3, de préférence un port USB-C. La ZoomCam Speech a été testée avec succès en combinaison avec différents appareils, toutefois nous ne pouvons pas garantir que la ZoomCam Speech fonctionne sur chaque appareil.

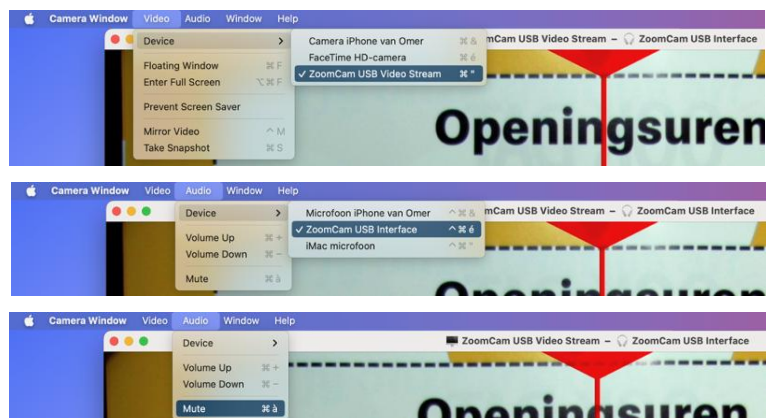


- Installez l'application Camera Window à partir de l'App Store.
- Ouvrez Camera Window.



### Configuration

- Cliquez sur Video et définissez ZoomCam USB Video Stream dans Device.
- Cliquez sur Audio et définissez ZoomCam USB Interface dans Device.
- Décochez Mute dans Audio Mute.



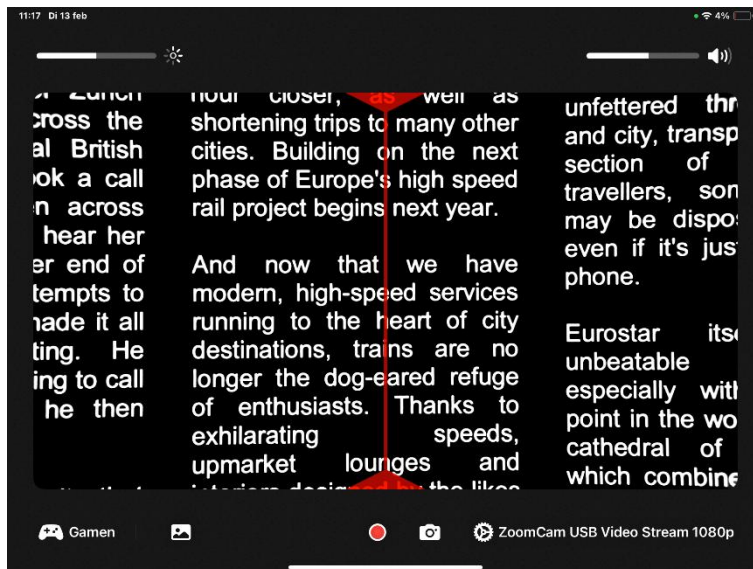
# IPADOS (TABLETTE)

La ZoomCam Speech est compatible avec les iPads équipés d'un port USB-C. L'iPad Pro et l'iPad Air ont été testés avec succès et fournissent des images à haute vitesse (port USB 3). L'iPad standard de la 10<sup>ième</sup> génération ne dispose pas d'un port USB rapide (USB 2), ce qui ralentit le rafraîchissement de l'image. Une solution consiste à diminuer la résolution de l'image. Nous ne pouvons pas garantir que la ZoomCam Speech fonctionnera sur tous les appareils.

## Son et image



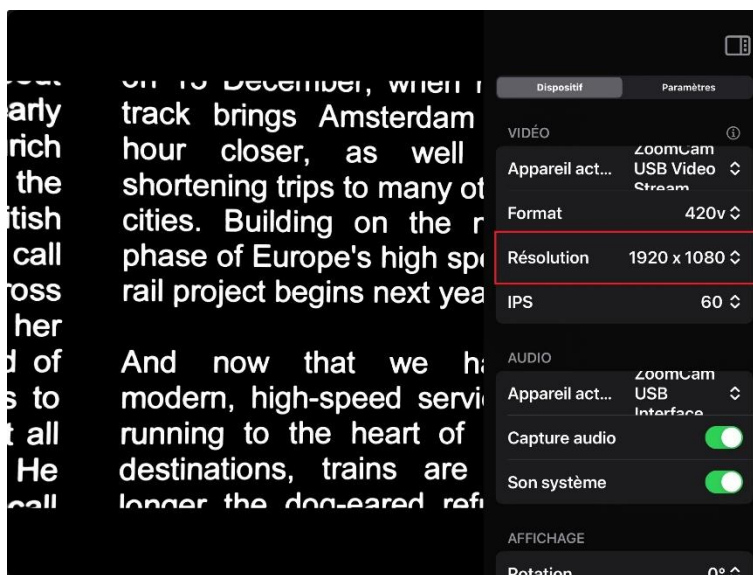
- Installez l'application CamX - USB Camera depuis l'App Store.
- Ouvrez l'application CamX.



### Configuration (recommandé pour iPad 10<sup>ième</sup> génération)

Augmenter la résolution de l'image, pour une image fluide.

- Cliquez sur l'icône en forme de roue dentée dans le coin inférieur droit ZoomCam USB Video Stream.
- Modifiez la résolution à 1280 x 720.



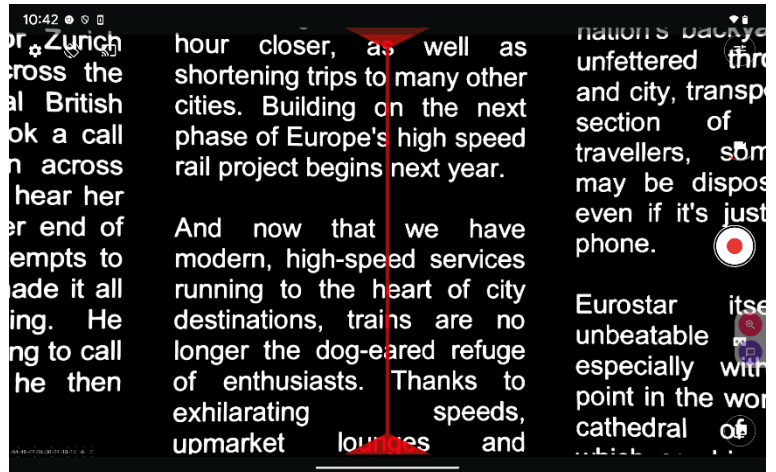
## ANDROID (TABLETTE, SMARTPHONE)

La ZoomCam Speech fonctionne le mieux avec une tablette ou un smartphone Android sur un port USB 3, de préférence un port USB-C. La ZoomCam Speech a été testée avec succès en combinaison avec différents appareils, toutefois nous ne pouvons pas garantir que la ZoomCam Speech fonctionne sur chaque appareil.

### Son et image

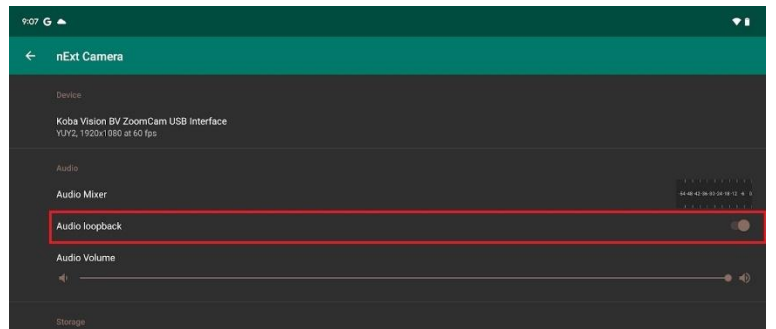


- Installez l'application nExt Camera depuis le Google Play Store.
- Ouvrez nExt Camera.



#### Configuration

- Cliquez sur l'icône en forme de roue dentée dans le coin supérieur gauche.
- Activez Audio loopback.



## CHROME OS (CHROMEBOOK)

La ZoomCam Speech fonctionne le mieux avec un ChromoBook sur un port USB 3, de préférence un port USB-C. La ZoomCam Speech a été testée avec succès en combinaison avec différents appareils, toutefois nous ne pouvons pas garantir que la ZoomCam Speech fonctionne sur chaque appareil.

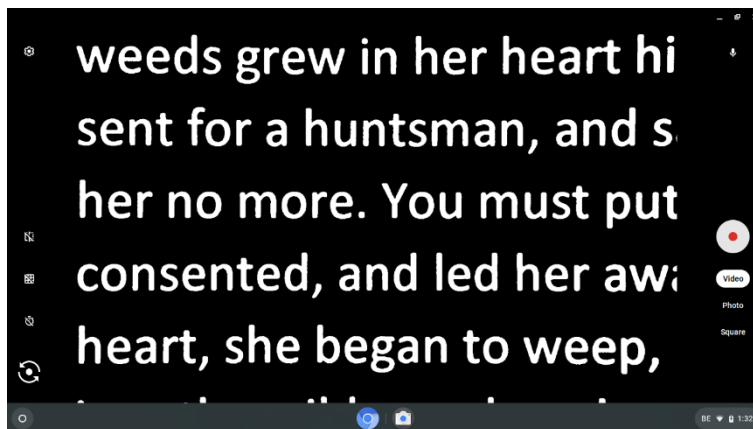
### Son

Chrome OS ne peut pas diffuser le son de la ZoomCam Speech sur les haut-parleurs de l'appareil lui-même. Cette combinaison nécessite l'utilisation d'un casque ou de haut-parleurs externes via l'adaptateur USB-C vers Mini Jack 3,5 mm inclus ou l'adaptateur Bluetooth en option. Voir : Chapitre 3 - Casques et haut-parleurs externes.

## Image



- Ouvrez l'application dans le menu démarrage.
- Cliquez sur Caméra suivante  si l'image de la ZoomCam Speech n'est pas affichée.
- Cliquez sur Miroir  si l'image est affichée en miroir.
- Pour le meilleur affichage, cliquez sur Vidéo .



## Chapitre 6 : Astuces d'utilisation

### ELOCUTION – BLOCS DE TEXTE

L'idéal est de choisir un mode d'élocution qui vous permet de bien scinder les blocs de texte.

### ELOCUTION - RECONNAISSANCE

L'appareil fera parfois des erreurs lors de la reconnaissance du texte. Si la lecture n'est pas parfaite ou si l'appareil ne scinde pas correctement les blocs de texte, vous pouvez adapter l'agrandissement afin que le texte puisse être facilement identifié par l'appareil.

### LECTURE - CONTRASTE

Votre lecture sera plus aisée en mode négatif ou positif. Avec ces modes, l'image est adaptée à la vision des personnes malvoyantes assurant une image au contraste élevé et à l'arrière-plan adapté. Vous pouvez ajuster l'arrière-plan et les lettres comme vous le souhaitez. L'arrière-plan peut être ajusté avec la minimalisation de l'arrière-plan. Vous pouvez ainsi assainir la structure d'une page. Cette fonction, unique à KOBA Vision, permet d'obtenir toujours, un arrière-plan riche en contrastes et débarrassé des défauts du papier. Un quotidien peut être consulté malgré les imperfections de son papier.

### REGARDER DES PHOTOS

Regarder des photos s'avère plus facile avec le rendu des couleurs. Ce rendu offre une image non ajustée sans augmentation du contraste. A l'aide du bouton luminosité, vous pouvez ajuster l'image de façon à bien pouvoir visualiser la photo.

## **BRICOLER**

Un petit agrandissement est le plus adapté au bricolage. Il est préférable d'opter pour un arrière-plan sombre afin que la caméra n'ait pas de difficultés avec les trop grandes différences de contraste que les mains, en assombrissant, vont encore accentuer.

## **ECRIRE**

Vous pouvez également écrire sous votre ZoomCam Speech. Utilisez de préférence un stylo noir et du papier ligné.

# ***Chapitre 7 : Garantie***

## **EXPLICATION AU SUJET DE LA GARANTIE**

KOBA Vision offre une garantie de deux ans sur la ZoomCam Speech. Cette garantie prend cours à la date de la livraison. Conservez les emballages et boîtes fournies avec l'appareil pour bénéficier de la garantie.

Les services liés à la garantie sont dispensés par KOBA Vision ou par un revendeur agissant au nom de KOBA Vision. Si la ZoomCam Speech ne peut pas être réparé correctement, KOBA Vision peut, de sa propre initiative, décider de remplacer la ZoomCam Speech par une autre ZoomCam Speech présentant des spécificités identiques. Tous les composants et produits échangés durant la période de garantie deviennent la propriété de KOBA Vision.

## **MODALITÉS DE LA GARANTIE**

La garantie n'est pas applicable si la KOBA Vision ZoomCam Speech :

N'a pas été utilisé conformément aux instructions ou a été utilisé incorrectement.

A été endommagé suite à une chute ou à un choc.

A été démonté ou s'il a été modifié de quelque manière que ce soit.

S'il a été précédemment réparé ou modifié par un technicien non agréé par KOBA Vision.

Les dommages qui en résulteraient ne seront, en aucun cas, couverts par la garantie.

A l'exception des modalités d'application de la garantie mentionnées expressément ci-dessus, KOBA Vision n'assumera aucune responsabilité de quelque sorte que ce soit. Cette limitation de la responsabilité ne restreint pas les droits légaux du client en tant que consommateur ou ses droits vis-à-vis du vendeur.

## **MODALITÉ DE SERVICE**

Avant de faire usage de la garantie ou de tout autre service dont vous auriez besoin et avant de prendre contact avec KOBA Vision ou un revendeur, notez le nom du produit, le numéro de série, la date d'achat, le numéro de la facture, les éventuels messages d'erreur ou tout autre élément relatif au problème.

## **SIGNALEMENT D'UN INCIDENT GRAVE**

Tout incident survenant durant l'utilisation de ce produit et ayant des conséquences pour l'utilisateur doit être porté à la connaissance du fabricant du produit ou du distributeur agréé. Si l'incident se produit au sein de l'Union européenne (UE), il doit également être signalé aux autorités compétentes de l'État membre.

### **FABRIQUANT**

KOBA Vision bv  
De Oude Hoeven 6  
3971 Leopoldsburg  
Belgique

Tél. +32 11 51 70 80  
info@kobavision.be  
www.kobavision.be

### **REPRÉSENTANT AUTORISÉ EN SUISSE**

Accesstech AG  
Bürgenstrasse 12  
6005 Luzern  
Suisse

Tél: +41 41 227 41 27  
info@accesstech.ch  
www.accesstech.ch

# Nederlands - Gebruikshandleiding

Deze handleiding beschrijft de KOBA Vision ZoomCam Speech. U kan de nieuwste versie van de handleiding downloaden op de website van KOBA Vision, [www.kobavision.be](http://www.kobavision.be).

## Hoofdstuk 1: Veiligheids- en onderhoudsvoorschriften



### VEILIGHEIDSVOORSCHRIFTEN

- Tekst gelezen door de ZoomCam Speech is onder geen enkel beding gegarandeerd 100% correct. De ZoomCam Speech is enkel te gebruiken als hulpmiddel bij het lezen.
- De adapter mag enkel vervangen worden door hetzelfde type (5V, max. 3A, Medical Grade AC/DC Adapter (EN 60601-1)) indien het toestel uitgeschakeld is en de adapter uit het stopcontact verwijderd is.
- Aansluitingen zijn zo voorzien dat ze slechts op 1 manier toegepast kunnen worden. Forceer nooit een aansluiting. Plaats de voeding van het apparaat op een goed geventileerde plaats.
- Tracht nooit zelf het toestel te herstellen. Het is gevaarlijk afdekcapen te verwijderen die bescherming bieden tegen elektrische schokken. In geval van defecten dient u contact op te nemen met uw verdeler of met KOBA Vision.
- Plaats het toestel niet op een plaats waar het in contact kan komen met vloeistoffen, dit om de kans op een elektrische schok te vermijden.
- Raadpleeg de handleiding van het scherm, de computer of een ander randapparaat voor de veiligheidsvoorschriften die betrekking hebben tot het apparaat.
- Plaats het toestel op een droge, goed geventileerde, propere plaats. Plaats het toestel niet in direct zonlicht of naast de verwarming.
- Als het toestel van een koude naar een warme omgeving wordt verplaatst dan kan er condensvorming zijn. Om condensvorming te voorkomen moet het toestel 30 minuten acclimatiseren.
- Dit toestel is uitsluitend bestemd als hulpmiddel voor het vergroten en voorlezen van documenten. Bij wijziging van het gebruiksdoel vervalt de geldigheid van de CE-markering.
- Dit toestel mag gebruikt worden in een omgevingstemperatuur van maximaal 35°C.
- Uw product werd ontwikkeld en gemaakt van hoogwaardige materialen en componenten die kunnen worden gerecycled en hergebruikt. Gooi uw oud product niet bij het huisvuil. Breng het complete product (inclusief kabels, stekkers en accessoires) naar het bevoegde inzamelpunt.



### ONDERHOUDSVOORSCHRIFTEN

- Koppel de kabels van het toestel steeds los voordat u het toestel reinigt.
- Reinig af en toe het toestel en de lens met een vochtige doek dat bestemd is voor reiniging van computer en schermen.
- Let op dat er geen vloeistof in het apparaat komt.
- Behandel uw toestel met zorg, u zal er op die manier vele jaren plezier aan beleven.

## CE

Dit apparaat voldoet aan de CE richtlijnen en standaarden.



## FCC

Dit apparaat voldoet aan de FCC richtlijnen en standaarden.



Deze apparatuur is getest en voldoet aan de limieten voor een Klasse B digitaal apparaat, conform deel 15 van de FCC-regels. Deze limieten zijn bedoeld om een redelijke bescherming te bieden tegen schadelijke interferentie in een residentiële installatie. Deze apparatuur genereert gebruik en kan radiofrequentie-energie uitstralen en kan, indien niet geïnstalleerd en gebruikt in overeenstemming met de instructies, schadelijke interferentie met radiocommunicatie veroorzaken. Er is echter geen garantie dat er geen interferentie zal optreden in een bepaalde installatie. Als deze apparatuur schadelijke interferentie voor radio- of televisieontvangst veroorzaakt, wat kan worden vastgesteld door de apparatuur uit- en in te schakelen, wordt de gebruiker aangemoedigd om te proberen de interferentie te verhelpen door een of meer van de volgende maatregelen:

- Heroriënteer of verplaats het apparaat.
- Vergroot de afstand tussen het apparaat en de ontvanger tot de interferentie is verminderd.
- Sluit de apparatuur aan op een stopcontact in een ander circuit dan waarop de ontvanger is aangesloten.
- Raadpleeg de dealer of een ervaren radio / tv-technicus voor hulp.

Dit apparaat voldoet aan deel 15 van de FCC-regels. Gebruik is onderworpen aan de volgende twee voorwaarden:

1. Dit apparaat mag geen schadelijke interferentie veroorzaken, en
2. Dit apparaat moet elke ontvangen storing accepteren, inclusief storing die een ongewenste werking kan veroorzaken.

# Hoofdstuk 2: Ingebruikname

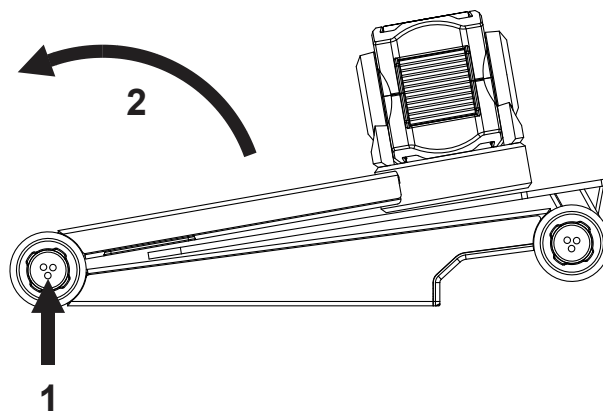
## INHOUD

De ZoomCam Speech wordt geleverd met volgende inhoud:

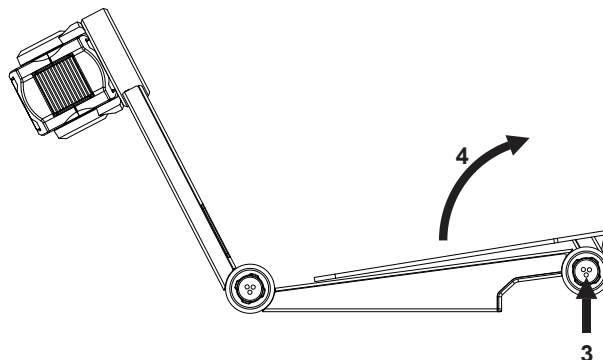
- ZoomCam Speech camera
- USB-C – USB-C 3 kabel van 1 meter
- USB-C – USB-A 3 kabel van 1 meter
- HDMI kabel van 2 meter
- USB-C voeding
- T-steun ZoomCam Speech
- Afstandsbediening
- 2x AAA batterijen
- Beschermzak
- Leesplateau
- Adapter USB-C – Mini Jack 3,5 mm (Audio)
- Handleiding

# GEBRUIKSKLAAR MAKEN EN OPBERGEN

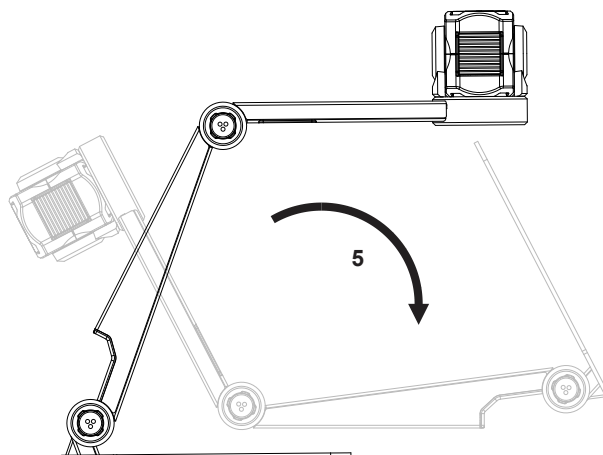
1. Druk op de grote ronde knop in het scharnier tussen de 2 armen van de ZoomCam Speech. De knop heeft 3 voelpuntjes.
2. Houdt de knop ingedrukt en vouw de arm open totdat de knop automatisch naar buiten komt.



3. Druk op de grote ronde knop in het scharnier tussen de arm en de voet. De knop heeft 3 voelpuntjes.
4. Houdt de knop ingedrukt en vouw de voetplaat open totdat de knop automatisch naar buiten komt.



5. Draai de ZoomCam Speech en zet de ZoomCam Speech op de voetplaat.
6. Klaar.

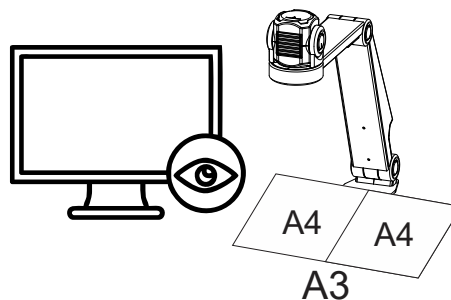


## POSITIE

De ZoomCam Speech kan u gebruiken op verschillende manieren:

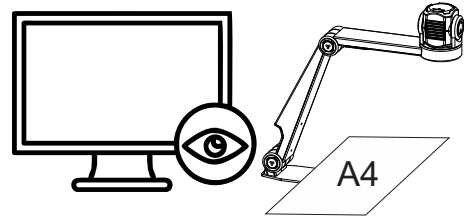
### 1. Achter (aanbevolen)

De voet van de camera wordt achteraan geplaatst. U draait de camera rond zijn as om het beeld recht in te stellen. U heeft de mogelijkheid om een A3 blad te bekijken. In deze positie heeft u minder last van lichtvlekken en reflecties.



## 2. Links of rechts

De voet van de camera wordt links of rechts opgesteld. U draait de camera rond zijn as om het beeld recht in te stellen. U heeft de mogelijkheid om een A4 blad te bekijken.



## 3. Andere posities

U draait de camera rond zijn as om het beeld recht in te stellen.

# AANSLUITINGEN

## 1. HDMI poort (HDMI)

De HDMI aansluiting brengt de beelden van de ZoomCam Speech over naar een scherm. Dit kan zowel een televisiescherm als monitor zijn.

## 2. USB-C 3 poort (PWR)

### Voeding

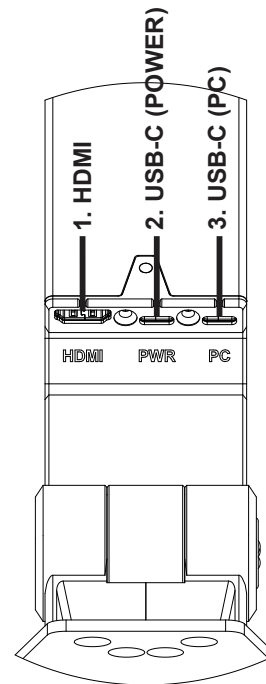
Deze USB aansluiting geeft extra voeding aan het systeem. Deze USB aansluiting wordt gebruikt indien de andere USB aansluiting niet voldoende voeding geeft of indien u een externe batterij of voeding wilt aansluiten.

### Geluid

Deze USB-aansluiting is ook voorzien voor de USB-C - MiniJack 3,5 mm adapter of voor de optionele USB-C Bluetooth-adapter.

## 3. USB-C 3 poort (PC)

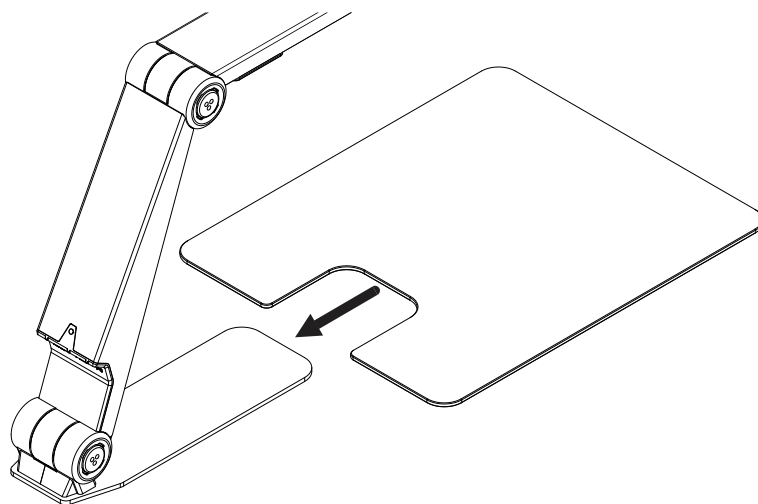
De USB aansluiting brengt de beelden over naar een computer of tablet. De verbinding geeft ook voeding aan het toestel. Deze USB aansluiting is de hoofd aansluiting.



## LEESPLATEAU

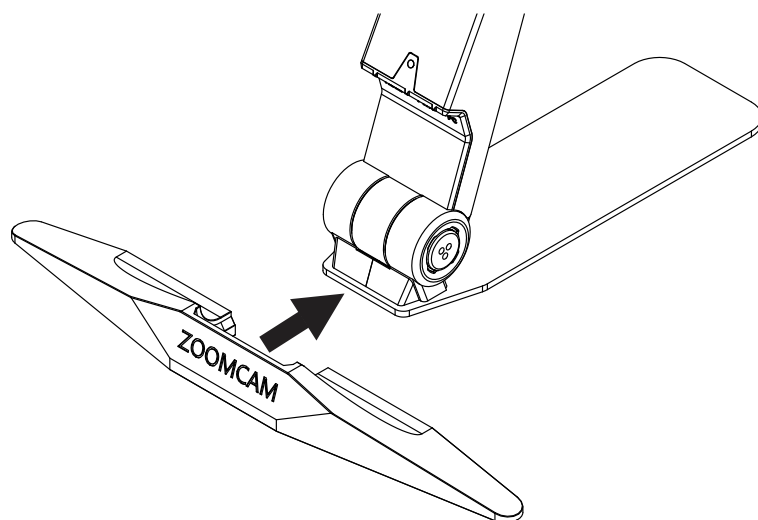
Het leesplateau is bedoeld om documenten soepeler over de voet van de ZoomCam Speech te bewegen. Het maakt lezen van documenten comfortabeler.

Plaats de uitsparing tegen de voet van de ZoomCam Speech. De ZoomCam Speech heeft nu een glad oppervlak om documenten te bewegen.



## T-STEUN

Door de meegeleverde T-steun te bevestigen aan de achterkant van de voet van de ZoomCam Speech is het toestel beveiligd tegen het omvallen.



## STROOMVOORZIENING

De ZoomCam Speech heeft externe voeding nodig. Sluit de USB-kabel of een USB-voeding aan. De LED-lampjes aan de voor- en achterkant informeren u over de stroombron.

3x groen: voldoende stroom. ZoomCam Speech wordt gevoed via USB-C. De ZoomCam Speech zal zich inschakelen.

3x geel: niet zeker van voldoende stroom. ZoomCam Speech kan een probleem hebben om in te schakelen.

6x rood: de ZoomCam Speech start niet vanwege te weinig stroom. Sluit een tweede stroombron.

## DE ZOOMCAM SPEECH AANSLUITEN AAN EEN SCHERM

Om met de ZoomCam Speech op een scherm (met ingebouwde luidsprekers) te gebruiken, sluit u de ZoomCam Speech aan via de HDMI-aansluiting. Het toestel voedt u met de meegeleverde USB-C adapter of door de ZoomCam Speech aan te sluiten op een USB poort van het scherm die voldoende voeding levert. U gebruikt hiervoor:

- HDMI kabel → verbinden met HDMI aansluiting
- USB-C voeding of USB-C – USB-A kabel voor aansluiting op het scherm → **verbinden met 1 van de 2 USB aansluitingen**

Het is aangeraden om een scherm met ingebouwde luidsprekers te gebruiken zodat de voorleesfunctie beschikbaar is zonder extra aansluiting.

Indien het scherm geen ingebouwde luidsprekers heeft dan lost u dit op door:

- Sluit de meegeleverde **adapter USB-C – Mini Jack 3,5 mm aan op de middelste USB-poort**. De voeding sluit u aan op de buitenste USB-C poort. Verbindt externe luidsprekers of een hoofdtelefoon met de Mini Jack 3,5 mm.
- Sluit de **optionele bluetooth adapter aan op de middelste USB-poort**. De voeding sluit u aan op de buitenste USB-C poort. Verbindt een bluetooth luidspreker of een hoofdtelefoon door lang te drukken op de knop van de adapter zodat de bluetooth adapter in koppelingsmodus staat. Zet de luidsprekers of hoofdtelefoon ook in koppelingsmode. Beide toestellen koppelen zich automatisch. Voor een lijst met compatibele bluetooth-adapters, raadpleeg de specificaties achteraan.

## DE ZOOMCAM SPEECH AANSLUITEN AAN EEN COMPUTER OF TABLET

Om met de ZoomCam Speech te lezen op een computer, tablet of smartphone gebruikt u de USB-C aansluiting. Het toestel voedt u ook met de USB aansluiting. Indien het toestel onvoldoende voeding heeft, gebruikt u de tweede USB aansluiting. U gebruikt hiervoor:

- USB-C kabel → verbinden met de buitenste USB-C aansluiting (PC) – 3
- Indien de ZoomCam Speech onvoldoende voeding heeft of indien u een externe batterij wilt aansluiten gebruikt u een USB-kabel → **verbinden met de middelste USB-C aansluiting – 2**

### USB 3, type USB-C 3A

De ZoomCam Speech werkt optimaal met een USB 3, type USB-C 3A.

Bij het verbinden van de ZoomCam Speech knippert de LED **groen**.

### USB 3, type USB-C 1,5A

Elke USB-C poort levert ten minste 1,5A. Voor de ZoomCam Speech kan te weinig voeding bieden. Indien de ZoomCam Speech onvoldoende voeding krijgt, knippert de LED 6 keer rood bij een volgende opstart. Sluit in dit geval de voedingskabel aan, verbindt een 2<sup>de</sup> USB kabel met de computer of tablet of verbindt een 2<sup>de</sup> USB kabel met een externe batterij.

Bij het verbinden van de ZoomCam Speech knippert de LED **geel**.

### USB 3, type USB-A

Het is ook mogelijk om een USB 3, typ USB-A te gebruiken. Deze poort kan te weinig voeding bieden. Indien de ZoomCam Speech onvoldoende voeding krijgt, knippert de LED 6 keer rood bij een volgende opstart. Sluit in dit geval de voedingskabel aan, verbindt een 2<sup>de</sup> USB kabel met de computer of tablet of verbindt een 2<sup>de</sup> USB kabel met een externe batterij.

Bij het verbinden van de ZoomCam Speech knippert de LED **geel**.

### USB 2, type USB-A

Het is ook mogelijk om een USB 2, typ USB-A te gebruiken. Deze poort geeft te weinig voeding. Indien de ZoomCam Speech onvoldoende voeding krijgt, knippert de LED 6 keer rood bij een volgende opstart. Sluit in dit geval de voedingskabel aan, verbindt een 2<sup>de</sup> USB kabel met de computer of tablet of verbindt een 2<sup>de</sup> USB kabel met een externe batterij.

Bij het verbinden van de ZoomCam Speech knippert de LED **geel**.

# Hoofdstuk 3: Bediening

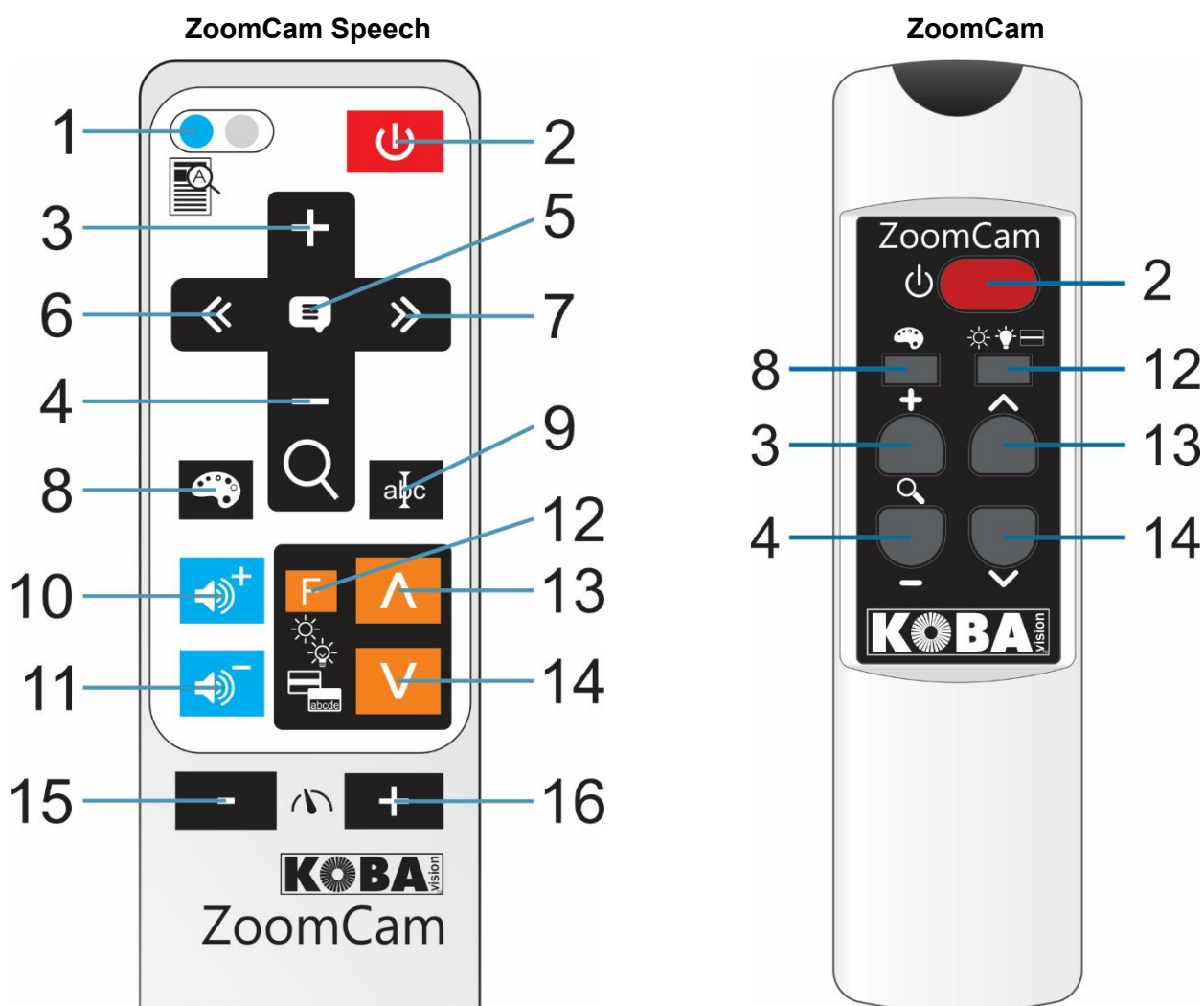
## AFSTANDSBEDIENING

De ZoomCam Speech wordt bediend met een afstandsbediening. De afstandsbediening heeft 2 AAA batterijen. Aan de achterzijde van de afstandsbediening bevindt zich een klepje dat je kan verschuiven om de batterijen te vervangen.

De ontvanger bevindt zich tussen de verlichting van de ZoomCam Speech.

De leds aan de voorkant en achterkant van de ZoomCam Speech knipperen bij het indrukken van een knop.

ZoomCam Speech is zowel compatibel met de afstandsbediening van de ZoomCam Speech als van de ZoomCam zonder voorleesfunctie.



1	<b>Kort drukken:</b> overzicht/vergroting <b>Lang drukken:</b> volledig beeld voorlezen <b>Lang drukken als toestel is uitgeschakeld:</b> inschakelen zonder voorleesfunctie
---	--

2	<b>Kort drukken:</b> inschakelen <b>Lang drukken:</b> uitschakelen
3	<b>Vergroten</b>
4	<b>Verkleinen</b> <b>Lang drukken op minimum vergroting:</b> volledige pagina activeren
5	<b>Voorlezen</b>
6	<b>Kort drukken:</b> één woord terug in de tekst <b>Kort drukken bij volledige pagina:</b> één tekstblok terug in de tekst <b>Lang drukken:</b> één zin terug in de tekst
7	<b>Kort drukken:</b> één woord verder in de tekst <b>Kort drukken bij volledige pagina:</b> één tekstblok terug in de tekst <b>Lang drukken:</b> één zin verder in de tekst
8	<b>Kort drukken:</b> wisselen tussen kleurenweergave, negatief, positief lezen <b>Lang drukken - negatief/positief:</b> achtergrond of letterkleuren wisselen <b>Lang drukken - afstandsmodus kleur:</b> beeld spiegelen of ontspiegelen
9	<b>Kort drukken:</b> kolomkiezer verbergen/zichtbaar maken <b>Lang drukken:</b> kleur kolomkiezer aanpassen
10	<b>Kort drukken:</b> Meer volume <b>Lang drukken:</b> Talen/stemmen wisselen
11	<b>Kort drukken:</b> Minder volume <b>Lang drukken:</b> Talen/stemmen wisselen
12	<b>Drukken:</b> wisselen tussen helderheid, verlichting, leeslijn, voorleesbalk en lichtkrant <b>Lang drukken (ZoomCam Speech):</b> kleur leeslijn aanpassen <b>Lang drukken (ZoomCam):</b> overzicht/vergroting
13	<b>Drukken bij kleurenweergave:</b> helderheid verhogen <b>Drukken bij positief of negatief lezen:</b> achtergrond verbeteren <b>Drukken bij verlichting:</b> meer licht <b>Drukken bij leeslijn:</b> lijn omhoog verplaatsen <b>Drukken bij voorleesbalk:</b> balk groter maken <b>Drukken bij lichtkrant:</b> lichtkrant vergroten
14	<b>Drukken bij kleurenweergave:</b> helderheid verminderen <b>Drukken bij positief of negatief lezen:</b> achtergrond verminderen <b>Drukken bij verlichting:</b> minder licht <b>Drukken bij leeslijn:</b> lijn omlaag verplaatsen

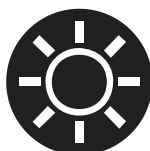
	<b>Drukken bij voorleesbalk:</b> balk dunner maken <b>Drukken bij lichtkrant:</b> lichtkrant verkleinen
15	Leessnelheid verlagen
16	Leessnelheid verhogen

## Iconen

Met iconen op het beeld weet u welke functie u bedient. Bij sommige functies ziet u een rode balk links van het icoon om aan te geven hoe de functie is ingesteld.



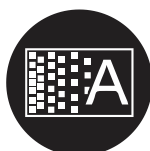
**Vergroting.** Het beeld wordt vergroot of verkleind.



**Helderheid.** Verhoog of verlaag de helderheid van het beeld.



**Kleurenweergave.** In deze weergave wordt het camerabeeld onbewerkt getoond.



**Achtergrond.** Hiermee filtert u de achtergrond of verandert u de dikte van de letters.



**Negatief of positief lezen.** In deze mode wordt het beeld omgezet naar artificiële kleuren voor verhoogd contrast. Door lang op de kleurenknop te drukken kunt u andere kleuren instellen.



**Verlichting.** Hiermee past u de verlichting aan.



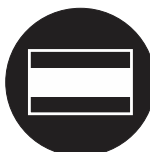
**Overzicht.** In deze weergave gaat de camera naar een kleine vergroting om overzicht te geven.



**Leeslijn.** In deze weergave wordt er een horizontale lijn getoond. U kan de lijn verplaatsen op het beeld.



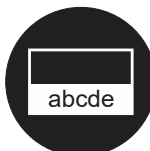
**Spiegelbeeld.** Deze weergave is enkel beschikbaar in de mode afstand. In spiegelmode kan u de camera naar uzelf richten.



**Voorleesbalk.** Maak de balk breder of kleiner.



**Volume.** Het volume wordt verhoogd of verlaagd. De balk op het scherm geeft het volumeniveau aan.



**Lichtkrant.** Maak de lichtkrant groter of kleiner.



**Leessnelheid.** De leessnelheid wordt verhoogd of verlaagd. De balk op het scherm geeft het niveau van de leessnelheid aan.



**Navigeren per woord of per zin.**



De functies van het voorlezen zijn niet beschikbaar. Het apparaat is opgestart zonder voorleesfunctie.



Kolomkiezer. Druk lang om de kleur van de kolomkiezer aan te passen.



Wachten. De voorleesfunctie wordt voorbereid. Dit kan tot 30 seconden duren na het inschakelen. De voorleesfunctie is klaar na het horen van een signaal.



Uitschakelen. Druk lang om het toestel uit te schakelen. De voortgangsbalk geeft aan hoe lang u moet drukken.

## IN/UITSCHAKELEN

### In combinatie met een scherm of monitor

Het inschakelen gebeurt met **knop 2**. De meeste schermen worden door de ZoomCam Speech ingeschakeld. Indien dit niet gebeurt, schakel dan ook het scherm in en kies de juiste bron (zie handleiding scherm).

De ZoomCam Speech wordt uitgeschakeld door lang te drukken op **knop 2**. Een rode balk op het beeld geeft aan wanneer de ZoomCam Speech wordt uitgeschakeld.

### Inschakelen zonder voorleesfunctie

De ZoomCam Speech kan u inschakelen zonder voorleesfunctie. Druk **knop 1** lang in.

### In combinatie met een computer of tablet (streaming)

Door de ZoomCam Speech te selecteren in de applicatie wordt de ZoomCam Speech automatisch ingeschakeld bij de selectie of door de applicatie op te starten.

De ZoomCam Speech schakelt vertraagd uit na het afsluiten van de applicatie of door een andere camera te selecteren. De vertraging is standaard ingesteld op 30 seconden. Gedurende deze 30 seconden is het beeld terug meteen ter beschikking.

De ZoomCam Speech schakelt altijd in met voorleesfunctie. Indien u dit niet wenst, schakel dan eerst de ZoomCam Speech in met **knop 1** voordat u de applicatie start. Nadien start u de applicatie.

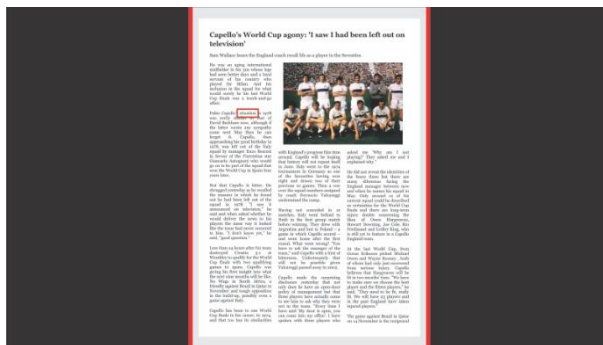
## VOORLEZEN

De ZoomCam Speech leest alle tekst dat getoond wordt op het scherm. Met een druk op **knop 5** kan u het voorlezen starten ongeacht de gekozen vergroting.

### Werkwijze bij volledige pagina

1. Plaats de tekst onder de ZoomCam.
2. De tekst wordt getoond op het scherm.
3. Zet de vergroting op het minimum met de vergrotingsknop **knop 4**. Hou daarna **knop 4** ingedrukt. De tekst wordt nu volledig op het scherm getoond.
4. Druk op **knop 5** om het voorlezen te starten. Het beeld wordt bevroren.

5. Om een nieuwe tekst te laten voorlezen moet het beeld terug vrijkomen. Druk op de vergrotingsknop **knop 4** of wacht enkele seconden nadat het lezen automatisch wordt beëindigd op het einde van de pagina.



## Pauze

Het voorlezen start door **knop 5** in te drukken. Om het voorlezen te pauzeren of te hervatten, drukt u **knop 5** in.

## Continu lezen

De ZoomCam leest de tekst continu. Bij het lezen van een volledige pagina hoeft u de tekst niet te verschuiven. De ZoomCam leest de hele tekst automatisch zonder te stoppen.

## Navigeren

De ZoomCam kan navigeren per tekstblok of per zin. Door lang te drukken op **knop 6** of **knop 7** gaat het toestel telkens een zin achteruit of vooruit. Door kort te drukken gaat u een tekstblok achteruit of vooruit.

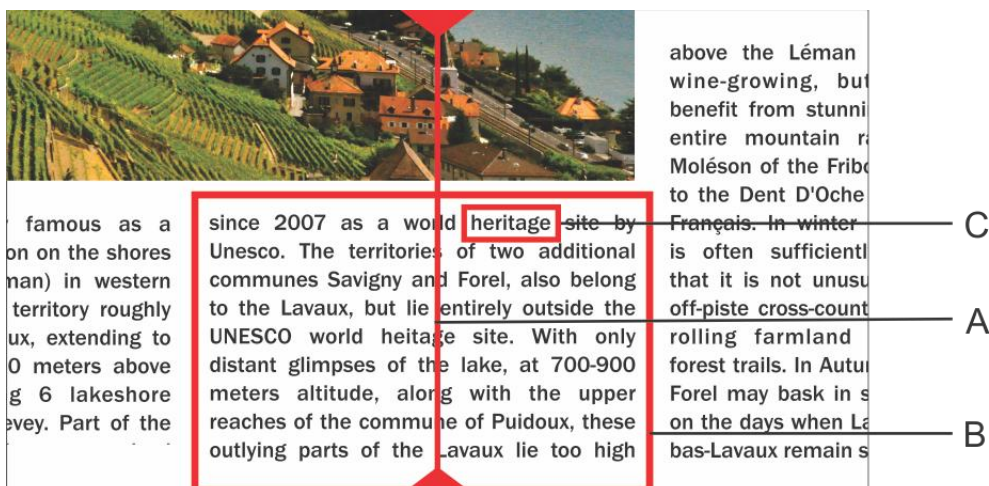
## Voortgangsindicator

Tijdens het voorlezen toont de ZoomCam een voortgangsindicator. Dit is een balk onderaan het scherm die de voortgang in de tekst aangeeft.



## Werkwijze met de kolomkiezer

1. Plaats de tekst onder de ZoomCam Speech.
2. De tekst wordt getoond op het scherm.
3. Selecteer een tekstblok door het tekstblok in het midden van het scherm te leggen of door de kolomkiezer het tekstblok te laten kruisen. De kolomkiezer is een hulplijn die het midden van het scherm aangeeft.
4. Druk op **knop 5** om het voorlezen te starten.



- A. Kolomkiezer
- B. Tekstblok
- C. Woordkader

### Pauze

Het voorlezen start door **knop 5** in te drukken. Om te pauzeren, drukt u **knop 5** in. Om het voorlezen te hervatten drukt u **knop 5** in.

### Continu lezen

De ZoomCam Speech leest tekst continu. Indien u de tekst mee schuift dan zal de ZoomCam Speech automatisch verder lezen zonder te stoppen. Het lees kader verdwijnt en komt terug als de nieuwe positie gevonden is.

### Volledig beeld op het scherm lezen

De ZoomCam Speech kan het volledige beeld lezen door **knop 1** ingedrukt te houden. De ZoomCam Speech leest nu het volledige beeld zonder tekstblokherkenning. Deze mogelijkheid vereenvoudigt het lezen van facturen, bankuittreksels en tabellen.

### Navigeren

De ZoomCam Speech kan navigeren per zin of per woord. Door lang te drukken op **knop 6** of **knop 7** gaat het toestel telkens een zin achteruit of vooruit. Door kort te drukken gaat u een woord achteruit of vooruit.

De tekst opnieuw laten voorlezen kan u eenvoudig door de tekst terug naar boven te schuiven met de schuiftafel. Indien u de tekst verplaatst naar boven met meer dan 1 cm, dan zal de ZoomCam Speech de tekst vanaf het begin terug voorlezen en niet vanaf de laatste leespositie.

### Voortgangsindicator

Tijdens het voorlezen toont de ZoomCam Speech een voortgangsindicator. Dit is een balk onderaan het scherm die de voortgang in de tekst aangeeft. De voortgangsindicator kan 3 vormen aannemen.

#### **Lezen binnen eenzelfde kolom**

Doorschuiven naar boven of verder lezen zonder dat de te lezen tekst buiten het beeld geschoven wordt: het lees kader verdwijnt bij het stoppen van de beweging en verschijnt weer als de nieuwe positie is gevonden.



Verder lezen terwijl de tekst boven buiten het beeld wordt geschoven. Het kader verdwijnt en komt terug als de te lezen tekst terug in beeld komt. Als de tekst aansluit, wordt aangegeven door dubbele balken die elkaar naderen.



Als er geen aansluiting mogelijk is, dus als de tekst te ver door geschoven is, verschijnt er rechts een pijl naast de balk. U kan de tekst opnieuw positioneren totdat u de indicator hebt met de 2 balken.



## Lezen van een volgende kolom

Er kan tijdens het lezen van een kolom reeds naar een volgende kolom worden doorgeschoven zonder dat het lezen van de vorige kolom wordt onderbroken. Er wordt dan naast de balk een pijl getoond. Om een tekst te herhalen kan men de tekst naar beneden doorschuiven. De tekst wordt dan gelezen vanaf bovenaan.



## Lichtkrant

De lichtkrant toont de voorgelezen tekst op het scherm. De lichtkrant kan in- of uitgeschakeld worden met **knop 12**. Met **knop 13** (groter) en **knop 14** (kleiner) wordt de grootte ingesteld.

De kleurcombinaties van de lichtkrant worden automatisch ingesteld afhankelijk van de kleur van de kolomkiezer (lang drukken op **knop 9**).

Wanneer de grootte van de lichtkrant met **knop 13 en 14** wordt aangepast, zal de lichtkrant bij een bepaalde grootte omschakelen van scrollen naar woord voor woord.

De snelheid van de lichtkrant is afhankelijk van de leessnelheid. De snelheid kan aangepast worden met **knop 15** (trager) en **knop 16** (sneller).

## Voorleesbalk / Leesbalk

De voorleesbalk is een horizontale balk op het scherm. De tekst in de balk wordt helder weergegeven. De balk is bedoeld om tekst te verbergen of om een deel van de tekst te selecteren dat voorgelezen moet worden.

Druk op **knop 12** totdat de voorleesbalk op het scherm staat. Druk **knop 12** (hoger) of **knop 13** (smaller) om de hoogte in te stellen. Druk op **knop 9** om de randlijnen te tonen of te verbergen. Druk lang op **knop 9** om de kleuren te veranderen.

Druk lang op **knop 1** om de tekst in de voorleesbalk te laten voorlezen zonder tekstblokherkenning.

Druk op **knop 5** om de tekst in de voorleesbalk met tekstblokherkenning te laten voorlezen.

## Taal en voorleesstemmen

Let op! Bij de eerst ingebruikname verschijnt dit menu automatisch na 30 seconden.

U kan steeds de taalinstellingen van de ZoomCam Speech veranderen. Om het talenmenu te openen drukt u 10 seconden op **knop 5**. Het talenmenu opent zich. Het menu heeft 3 stappen:

### Stap 1: Taal van de gesproken hulpboodschappen

U stelt hier de taal van de gesproken knoppen in. Dit is uw moedertaal. Een inwoner van Frankrijk kiest Frans. Met de pijltoetsen selecteert u de taal. Door lang te drukken op **knop 5** gaat u naar stap 2.

### Stap 2: Voorkeurstem

De meeste talen hebben verschillende stemmen. In stap 2 stelt u de voorkeurstem in van de gesproken knoppen en de voorkeurstem die de tekst voorleest. U kunt meestal kiezen tussen een mannelijke of vrouwelijke stem. In het Frans hebt u keuze uit Virginie, Thomas, Felix, Julie en Audry. Met de pijltoetsen selecteert u een stem. Door lang te drukken op **knop 5** gaat u naar stap 3.

### Stap 3: Andere voorleesstemmen

Indien u teksten wilt laten voorlezen met andere stemmen of in andere talen dan stelt u met stap 3 de andere stemmen in. Met de pijltoetsen selecteert u een stem. Door kort te drukken op **knop 5** schakelt u de stem in of

uit. (X) geeft aan dat de stem is ingeschakeld. ( ) geeft aan dat de stem is uitgeschakeld. U kan meerdere stemmen in- of uit schakelen. Door lang te drukken op **knop 5** beëindigt u het menu.

## Automatische taalherkenning

De automatische taalherkenning kan ingeschakeld worden door lang te drukken op **knop 10 of 11** totdat de ZoomCam Speech "Automatisch" zegt.

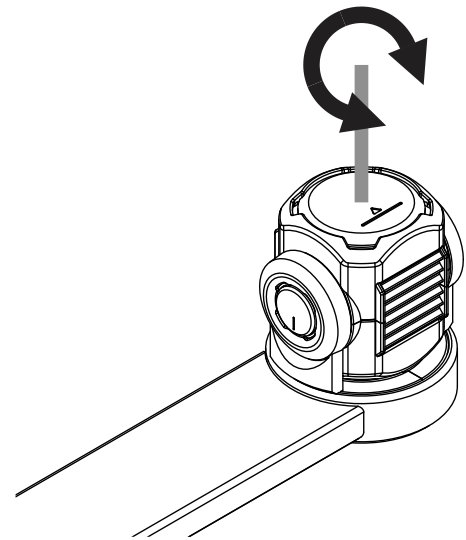
Wanneer deze functie ingeschakeld is, wordt elk tekstblok in de overeenkomstige taal gelezen. De standaardstem is voor ingesteld. Als u de tekst met een andere stem wenst te lezen, stelt u in het talenmenu 1 stem (uw voorkeursstem) per taal in.

## POSITIE VAN DE CAMERA

De camera heeft een 2 dimensionele kop die u met de hand kan instellen.

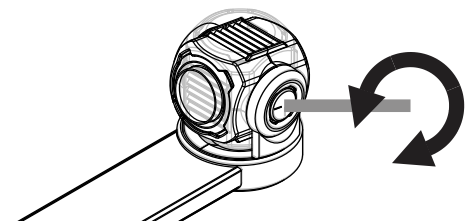
### Roteren

Door de camera te draaien kan u het beeld roteren en juist instellen zodat de tekst recht op het scherm staat.



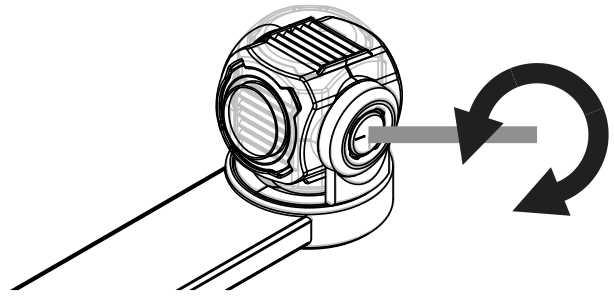
### Kantelen (wisselen tussen lees- en afstandscamera)

Door de camera te kantelen naar boven en onder kiest u om te lezen onder de camera of om te lezen op een afstand.



## WISSELEN TUSSEN LEES- EN AFSTANDSCAMERA

Door de camera te kantelen naar boven en onder kiest u om te lezen onder de camera of om te lezen op een afstand.



## POSITIESENSOR

De ZoomCam Speech heeft een sensor die de positie van de camera waarneemt. Zo weet de ZoomCam Speech of de camera in de verte kijkt (afstandsmodus) of dichtbij (lezen onder de camera). Aan de hand van de sensor worden de voorkeursinstellingen opgeslagen tussen de 2 modi. De ZoomCam Speech onthoudt de instellingen voor:

**Vergroting, Kleur, Helderheid, Achtergrond, Verlichting, Leeslijn, Voorleesbalk, Lichtkrant.**

## HOOFDTELEFOON EN EXTERNE LUIDSPREKERS

Het is mogelijk om een hoofdtelefoon of externe luidsprekers aan te sluiten.

- Sluit de meegeleverde **adapter USB-C – Mini Jack 3,5 mm aan op de middelste USB-poort**. De voeding sluit u aan op de buitenste USB-C poort. Verbindt externe luidsprekers of een hoofdtelefoon met de Mini Jack 3,5mm.
- Sluit de **optionele bluetooth adapter aan op de middelste USB-poort**. De voeding sluit u aan op de buitenste USB-C poort. Verbindt een bluetooth luidspreker of een hoofdtelefoon door lang te drukken op de knop van de adapter zodat de bluetooth adapter in koppelingsmodus staat. Zet de luidsprekers of hoofdtelefoon ook in koppelingsmode. Beide toestellen koppelen zich automatisch. Voor een lijst met compatibele bluetooth-adapters, raadpleeg de specificaties achteraan.

## *Hoofdstuk 4: ZoomCam Speech gebruiken op een scherm*

Bij voorkeur combineert u de ZoomCam met een scherm met ingebouwde luidsprekers. Om de ZoomCam Speech te gebruiken met een scherm verbindt u de ZoomCam Speech met een HDMI kabel. De ZoomCam Speech is compatibel met een digitaal scherm dat een HDMI of DVI aansluiting heeft. Bij de ZoomCam Speech wordt een HDMI-HDMI kabel geleverd. Voor een scherm met een andere aansluiting hebt u een andere kabel nodig (niet meegeleverd).

Sluit de HDMI kabel aan. Sluit ook de voeding aan. U kan de meegeleverde USB-C adapter verbinden met het stopcontact of u kan een USB-C – USB-A kabel gebruiken om de ZoomCam Speech te laten voeden door het scherm. Opgelet: niet elk scherm heeft een USB poort met voeding of voldoende voeding.

Om het beeld te tonen op het scherm, selecteert u de juiste bron op het scherm.

Enkel schermen met ingebouwde luidsprekers geven geluid. Om een hoofdtelefoon of externe luidsprekers aan te sluiten, raadpleegt u hoofdstuk 3: Hoofdtelefoon en externe luidsprekers.

# ***Hoofdstuk 5: ZoomCam Speech gebruiken op een computer, smartphone of tablet***

Om de ZoomCam Speech te gebruiken met een computer of tablet verbindt u de ZoomCam Speech met een USB kabel. We raden aan om een USB-C poort te gebruiken. Als deze niet voorhanden is, dan kan u ook een gewone USB-A poort gebruiken. Bij een USB-A poort kan het zijn dat er onvoldoende voeding is. In dit geval verbindt u een tweede USB kabel.

Door het toestel te verbinden wordt de ZoomCam Speech automatisch geconfigureerd op het besturingssysteem.

## **BEELDSNELHEID EN RESOLUTIE**

Het beeld van de ZoomCam Speech is beschikbaar als “ZoomCam Speech USB Video Stream”. U vindt dit in de lijst van beschikbare camera’s.

De ZoomCam Speech heeft een resolutie van 1920 x 1080 en een beeldsnelheid van 60 beelden per seconden. Deze snelheid kan u bereiken met een USB 3 verbinding.

De ZoomCam Speech vermindert automatisch zijn beeldsnelheid wanneer de verbinding niet optimaal is. Als oplossing kan u:

- De resolutie verminderen in het programma waarmee u het beeld bekijkt. Zo wordt de beeldsnelheid automatisch verhoogd.
- Een USB 3 kabel gebruiken
- Een computer/tablet met USB 3 poort gebruiken
- Een performante computer gebruiken
- Een performant programma gebruiken om de beelden te tonen.

## **GELUID**

Het geluid wordt overgedragen door de audio interface die beschikbaar is als “ZoomCam Speech USB Audio Stream”. U vindt dit in de lijst van beschikbare audio apparaten. Afhankelijk van het besturingssysteem of het programma dient u in te stellen dat naar deze interface geluisterd moet worden.

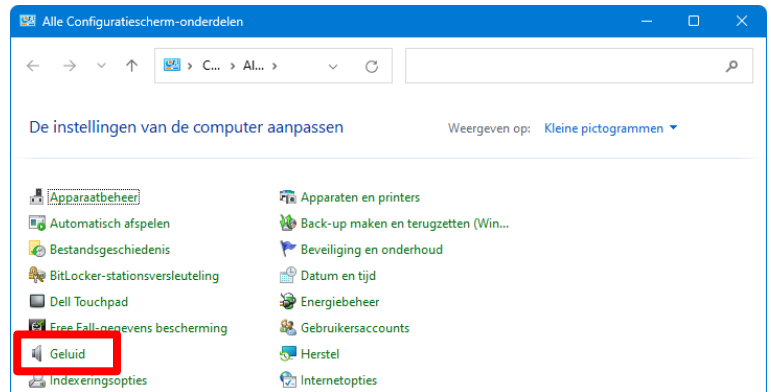
## **WINDOWS (LAPTOP, TABLET, BUREAUCOMPUTER)**

De ZoomCam Speech werkt het best met een Windows computer of tablet op een USB-C 3 poort. De ZoomCam Speech werd succesvol getest in combinatie met verschillende toestellen, toch kunnen we geen garantie bieden dat de ZoomCam Speech op elk toestel werkt.

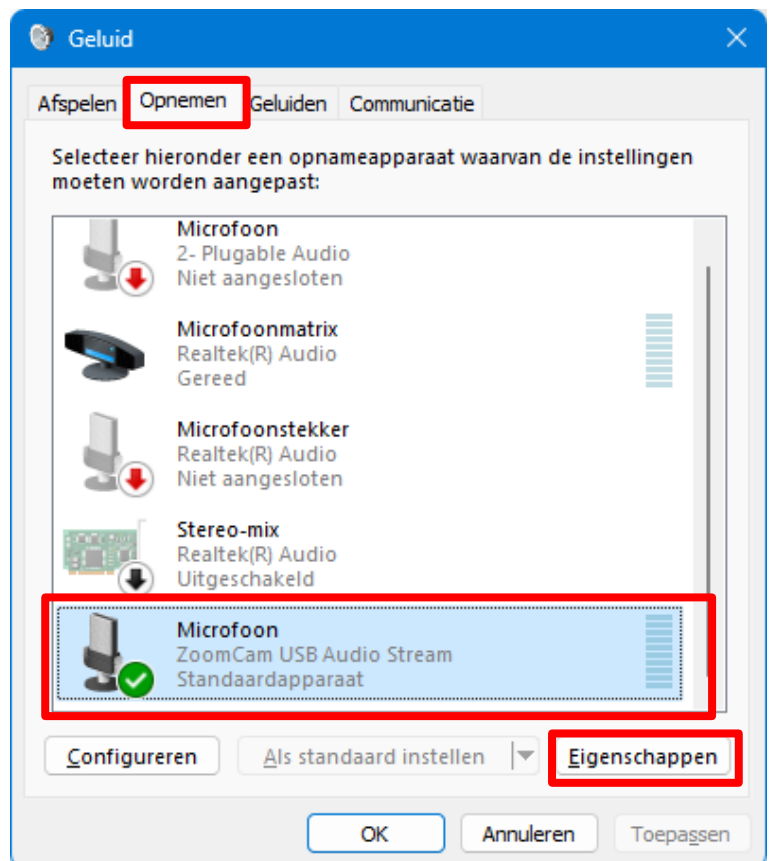
# Geluid

Het geluid van de ZoomCam Speech is niet te horen via de interne luidsprekers voordat u Windows instelt.

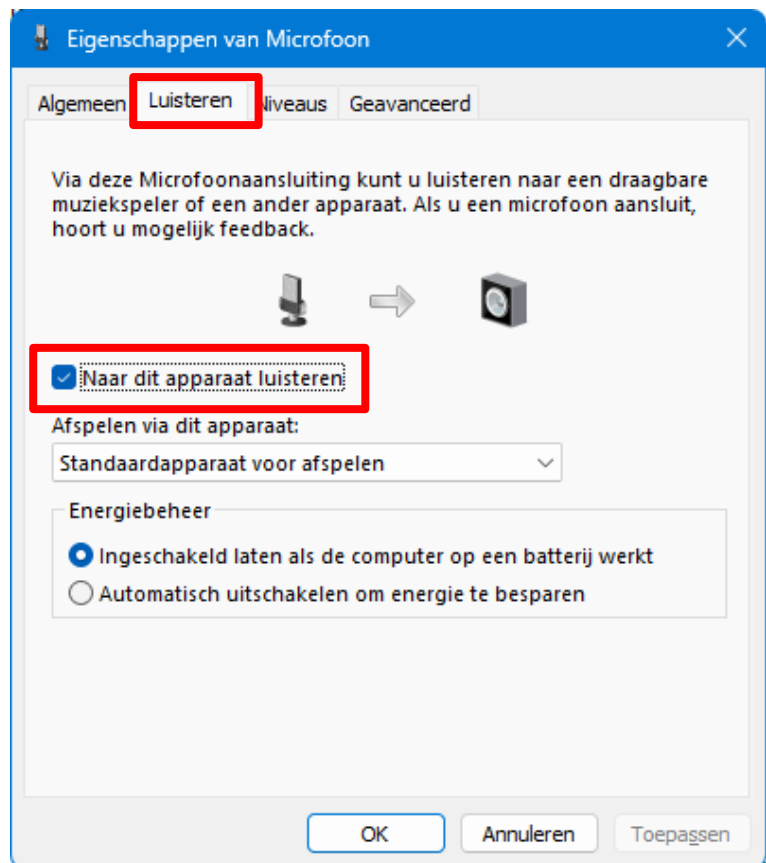
- Open het oude configuratiescherm van Windows. Klik op de startknop en typ “configuratiescherm” en open.
- Open geluid.



- Klik op het tabblad “Opnemen”.
- Selecteer Microfoon ZoomCam Speech USB Audio Stream en klik op Eigenschappen.



- Klik op het tabblad Luisteren.
- Vink het aankruisvakje: **Naar dit apparaat luisteren** aan.
- Klik op OK. Klik op OK. Sluit het venster van het configuratiescherm.



## Beeld

Onder Windows toont de ZoomCam Speech in verschillende programma's beeld.

### SuperNova (volledig beeld en split screen)

Klik in het tabblad Beeld op Verbinden en bekijken  om het beeld van de ZoomCam Speech in- of uit te schakelen.

Snelttoets: ALT + NUMMERIEK ENTER (computer) of LINKER SHIFT + CAPS LOCK + 0 (laptop).

Zodra u "Verbinden en bekijken" aanzet wordt het beeld van de camera in een gedeelte van het scherm weergegeven. Dit gebied noemen we het Camerabeeld. U kunt de positie van het camerabeeld op het scherm instellen en u kunt de camerabeeld taakbalk gebruiken om de grootte, kleur en het contrast van het beeld te wijzigen om het beter te kunnen bekijken.

### Camera instellen

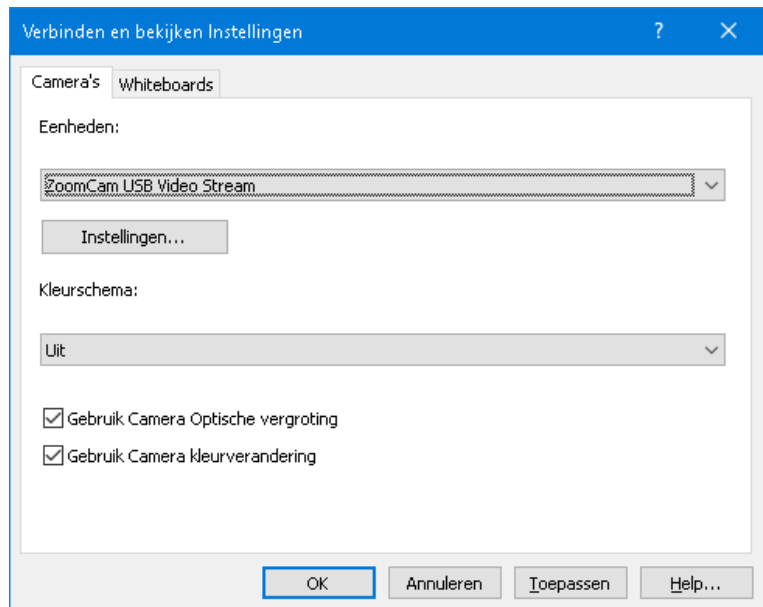
Open het menu Beeld - Verbinden en bekijken en kies Instellingen. Hier selecteert u de juiste camera.

Selecteer de ZoomCam Speech uit de Eenheden lijst.

- Vink Gebruik Camera Optische vergroting aan. Dit betekent dat SuperNova de vergroting van de camera kan bedienen waardoor dat de beeldkwaliteit beter is.
- Vink Gebruik Camera kleurverandering aan. Dit betekent dat SuperNova de kleuren van de camera kan bedienen waardoor dat de beeldkwaliteit beter is.

TIP: Onder de knop Instellingen kan u de resolutie instellen. We raden aan om 1920 x 1080, 60 fps te selecteren. Indien het beeld traag is, kan u de resolutie verlagen.

Klik op de OK knop.



### Beeldinstellingen

Open het menu Beeld - Verbinden en bekijken en kies Beeld. Kies hier op welk scherm of op welke positie u het beeld wilt tonen.

Standaard verschijnt het camerabeeld bovenin het scherm (split screen). De positie en grootte van het camerabeeld kan worden gewijzigd via de "Verbinden en bekijken" instellingen in het SuperNova Regelpaneel. U kunt het camerabeeld bovenin, onderin, links of rechts op het scherm plaatsen en het camerabeeld kan worden ingesteld om 80%, 50% of 20% van het scherm in te nemen.

Het camerabeeld kan ook op "Volledig scherm" worden gezet. In de volledig scherm modus kunt u de toetscombinatie CAPS LOCK + MIDDELSTE MUISKNOP blijven gebruiken om te schakelen tussen het camerabeeld en het bureaublad

Open het menu Beeld - Verbinden en bekijken en kies Grootte. Hier kan u de verhouding instellen tussen het beeld van de camera en het beeld van de computer als u in split screen werkt.

### Tussen Camerabeeld en Bureaublad schakelen

Om de Camerabeeld taakbalk te benaderen en instellingen te maken aan het beeld, moet u de focus plaatsen in het Camerabeeld vlak.

U kunt schakelen tussen het Camerabeeld en uw bureaublad met het drukken op CAPS LOCK + MIDDELSTE MUISKNOP. Als u beiden, een actieve camera en een whiteboard aansluiting, heeft zal herhaaldelijk drukken op CAPS LOCK + MIDDELSTE MUISKNOP schakelen tussen camera, whiteboard en bureaublad.

### Vergroten en verkleinen



De grootte van het beeld kan worden gewijzigd in het camerabeeld met behulp van de vergroter knoppen in de camerabeeld taakbalk. Als u een aanraakscherm gebruikt, kunt u de vergroting ook wijzigen door met 2 vingers het beeld uit te rekken of te laten krimpen.



U kunt ook de volgende sneltoetsen gebruiken:

Vergroten: LINKER CONTROL + NUMERIEK PLUS of CAPS LOCK + MUISWIEL OMHOOG CAPS LOCK + MUISWIEL OMHOOG.

Verkleinen: LINKER CONTROL + NUMERIEK MINUS of CAPS LOCK + MUISWIEL OMLAAG.



Gebruik SuperNova steeds in optische zoom mode. Dit heeft het beste resultaat.

Dit icoon betekent dat u in optische zoom mode bent.

## Veranderen van de kleuren van het beeld



Als u moeite heeft met het bekijken van het beeld vanwege de gebruikte kleuren en contrast kunt u de kleurverandering knop gebruiken om door een aantal verschillende kleurenschema's te lopen.

## Het beeld vastzetten



De knop Beeld vastzetten geeft de mogelijkheid om het scherm te bevriezen op het actieve beeld. Hiermee bent u in staat om de afbeelding in detail te bekijken zonder dat het beeld verandert.



Hoewel deze optie beschikbaar is als Camerabeeld taakbalk knop bij het gebruik van een camera, is deze optie erg nuttig bij het bekijken van een presentatie, aangezien hiermee het scherm bevroren kan worden op een bepaald beeld, zonder erop te hoeven rekenen dat de presentator het beeld stop zet op dat punt. Wanneer de afbeelding weer wordt vrijgegeven zal het Camerabeeld de actieve camera afbeelding of het actieve presentatie beeld op het scherm van de presentator weergeven.

## Camerabeeld vastleggen



Met de knop Camerabeeld vastleggen kunt u een kopie van het beeld maken op het Windows Klembord. Het beeld dat wordt vastgelegd door SuperNova is de volledige afbeelding, onafhankelijk van de grootte of vergroting die u in het Camerabeeld gebruikt.

U kunt dan de afbeelding kopiëren in een document of u kunt de afbeelding die u heeft ingelezen converteren naar tekst met behulp van de Scan en Lees opties van SuperNova.

## Camerabeeld voorlezen



Door op het scanicoon te drukken kan u het camerabeeld laten voorlezen.

## Andere functies

In SuperNova zijn er nog andere functies voor het camerabeeld beschikbaar. We raden aan om deze niet te gebruiken.

Roteren: Draai de camerakop om het beeld te roteren;

Focus: Pas deze niet aan. De ZoomCam Speech heeft een automatische focus.

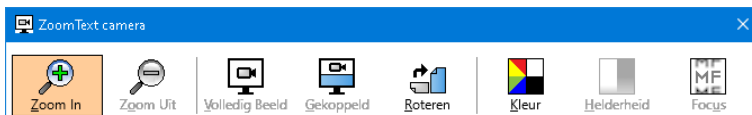
## ZoomText (volledig beeld en split screen)

Op de werkbalk Extra, klik op de Camera knop.

Sneltoets: CAPS LOCK + CTRL + C

**Tip:** Bij gebruik van de sneltoets in split screen wordt de gelaagde toetsen banner zichtbaar. Verwijder de banner via ZoomText – Sneltoetsen – Knop Banner Instellingen – Vink Toon de gelaagde toetsen banner uit.

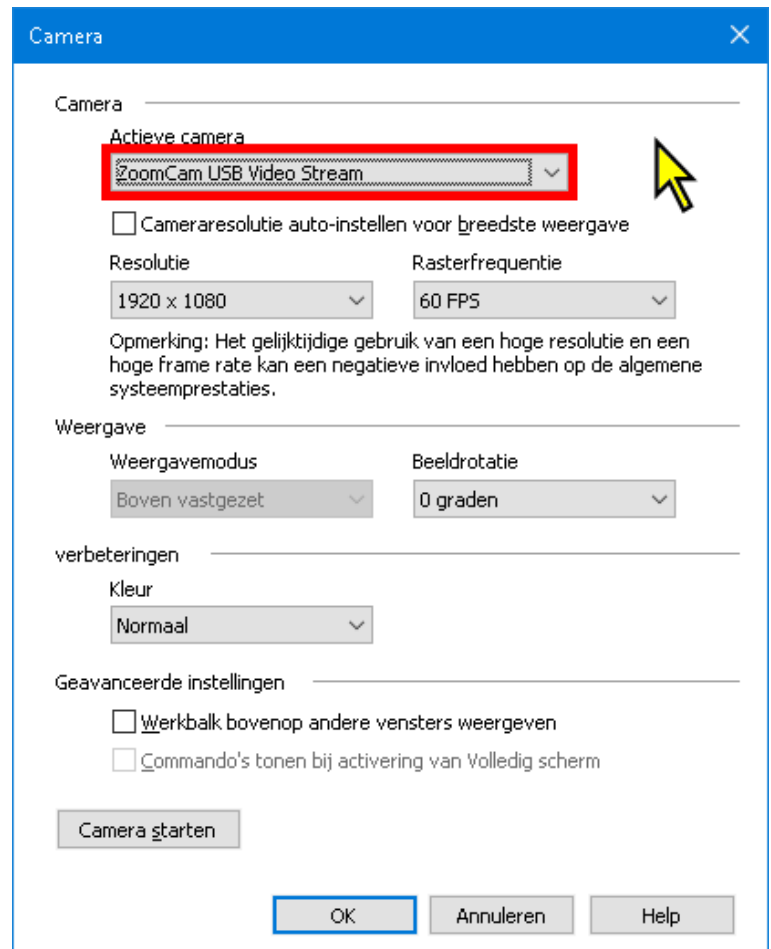
In split screen verschijnt in de bovenste helft van het scherm en de vergrote weergave van de desktop blijft op de onderste helft van het scherm. De ZoomText Camera werkbalk verschijnt in de onderste helft.



Wanneer de Camera werkbalk niet is beeld is, druk op CAPS LOCK + CTRL + C om de gelaagde toetsen modus van de camera te activeren en druk dan op T om de werkbalk in beeld te krijgen.

## Camera instellen

- Open het menu Instellingen - Camera. Hier selecteert u de juiste camera.
- Selecteer ZoomCam Speech USB video stream bij actieve camera.
- Vink Cameraresolutie auto-instellen voor breedste weergave uit.
- Resolutie: **1920 x 1080**
- Frame Rate: **60 FPS**
- Klik op **OK**.
- TIP: Sla de instellingen op bij ZoomText – Configuraties – Sla op als standaard. Zo worden de instellingen bewaard zodat u de volgende keer niet alle instellingen opnieuw moet doen.



## Beeldinstellingen

Door de camera te starten in ZoomText worden de laatstgekozen instelling gestart. In het menu kan u kiezen voor:

**Volledig beeld:** het hele scherm toont het beeld van de ZoomCam Speech. Om te wisselen tussen Volledige en Gekoppeld beeld, druk op CAPS LOCK + CTRL + C om de gelaagde toetsen modus te activeren, druk dan op Tab om te wisselen tussen Docked/Volledige weergave.

**Gekoppeld (split screen):** het beeld van de ZoomCam Speech wordt op 50% van het scherm getoond. U kiest op welke plaats u het beeld wilt tonen. Er is keuze uit: boven, rechts, onder, links.

**Sneltoets:** CAPS LOCK + PIJL LINKS/RECHTS

## Vergroten en verkleinen

Gebruik hiervoor de knoppen op de afstandsbediening van de ZoomCam Speech.

De knoppen in het bedieningspaneel van ZoomText werken ook, maar deze zijn minder gevoelig.

## Andere functies

In het ZoomText camera bedieningspaneel zijn er nog andere functies. We raden aan om deze niet te gebruiken.

**Roteren:** Draai de camerakop van de ZoomCam Speech om het beeld te roteren.


**Kleur:** Zet deze functie op normaal. Gebruik de afstandsbediening van de ZoomCam Speech om de kleuren aan te passen.

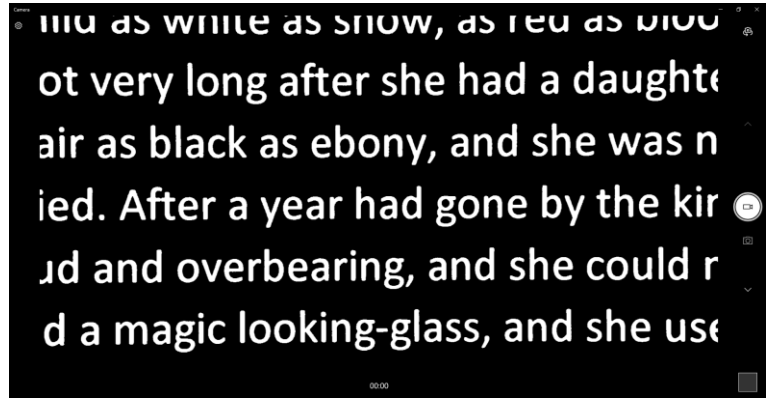
**Helderheid:** Pas deze niet aan. Gebruik de afstandsbediening van de ZoomCam Speech om de helderheid aan te passen.

**Focus:** Pas deze niet aan. De ZoomCam Speech heeft een automatische focus.

## Windows Camera



- Open Windows Camera.
- Klik op Volgende camera  als het beeld van de ZoomCam Speech niet wordt getoond.
- Klik op Instellingen  om de resolutie en snelheid te wijzigen. Selecteer de videokwaliteit 1080p 16:9 60fps.



TIP: In Windows Camera hebt u de mogelijkheid om een foto te nemen of om een video te maken. Windows Camera de microfoon van uw computer of tablet.

## MAC OS (LAPTOP, BUREAUCOMPUTER)

De ZoomCam Speech werkt het best met een Mac computer op een USB 3 poort, liefst USB-C. De ZoomCam Speech werd succesvol getest in combinatie met verschillende toestellen, toch kunnen we geen garantie bieden dat de ZoomCam Speech op elk toestel werkt.

## Audio en beeld

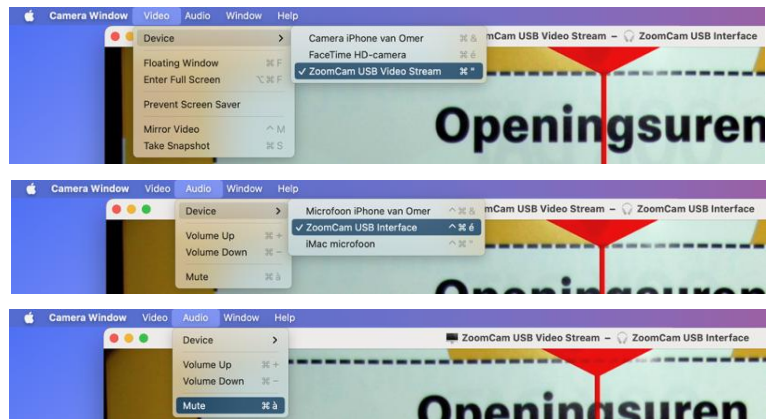


- Installeer de app Camera Window vanuit de App Store.
- Open Camera Window.



### Configuratie

- Klik op video en stel ZoomCam USB Video Stream in bij Device.
- Klik op Audio en stel ZoomCam USB Interface in bij Device.
- Schakel Mute uit bij Audio Mute.



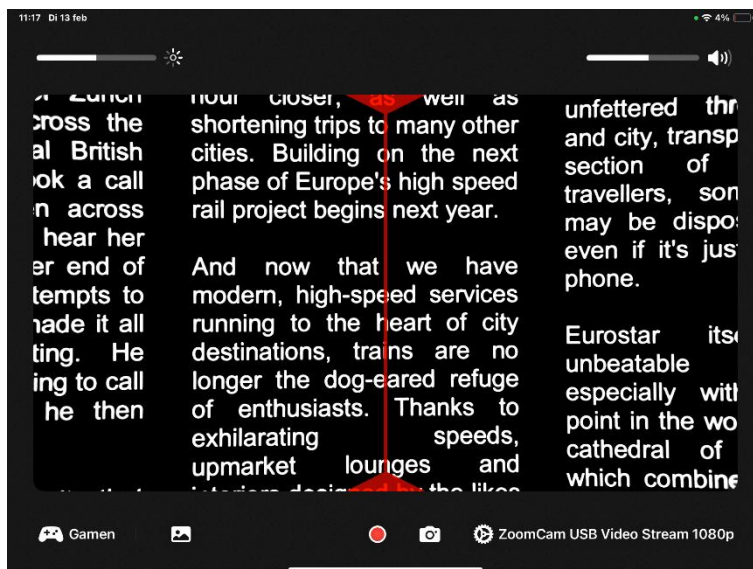
# IPADOS (TABLET)

De ZoomCam Speech is compatibel met iPads uitgerust met een USB-C poort. iPad Pro en iPad Air zijn succesvol getest en leveren hoge snelheidsbeelden (USB 3 poort). De standaard iPad 10<sup>de</sup> generatie heeft geen snelle USB-poort (USB 2) wat een tragere beeldverversing geeft. De beeldresolutie verlagen biedt hier een oplossing. We kunnen geen garantie bieden dat de ZoomCam Speech op elk toestel werkt.

## Audio en beeld



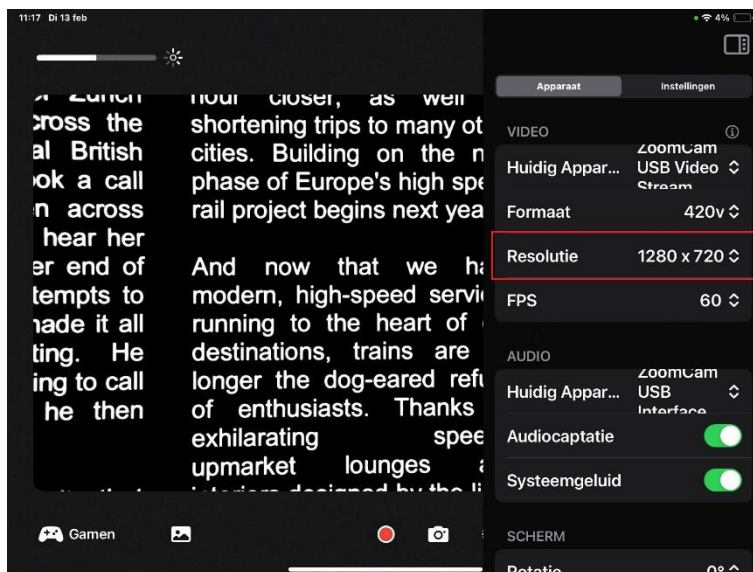
- Installeer de app CamX – USB Camera van de App Store.
- Open de Cam X.



### Configuratie

Bij trage beeldverversing, verlaag beeldresolutie.

- Klik op het tandwielje in de rechter onderhoek bij ZoomCam USB Video Stream.
- Verander de resolutie naar 1280 x 720.



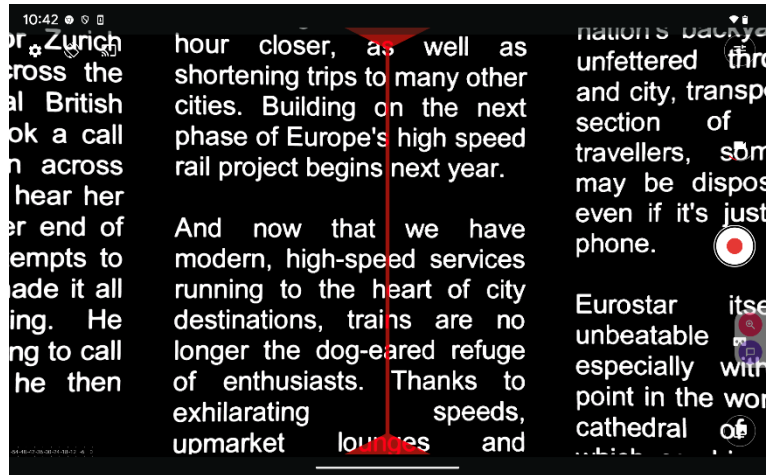
# ANDROID (TABLET, SMARTPHONE)

De ZoomCam Speech werkt het best met een Android tablet of smartphone met een USB 3 poort, liefst USB-C. De ZoomCam Speech werd succesvol getest in combinatie met verschillende toestellen, toch kunnen we geen garantie bieden dat de ZoomCam Speech op elk toestel werkt.

## Audio en beeld

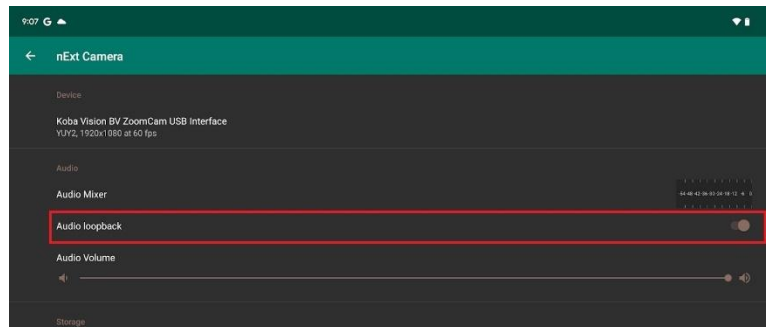


- Installeer de app nExt Camera van de Google Play Store.
- Open nExt Camera.



### Configuratie

- Klik op het tandwielletje in de linkerbovenhoek.
- Activeer Audio loopback.



# CHROME OS (CHROMEBOOK)

De ZoomCam Speech werkt het best met een ChromoBook met een USB 3 poort, liefst USB-C. De ZoomCam Speech werd succesvol getest in combinatie met verschillende toestellen, toch kunnen we geen garantie bieden dat de ZoomCam Speech op elk toestel werkt.

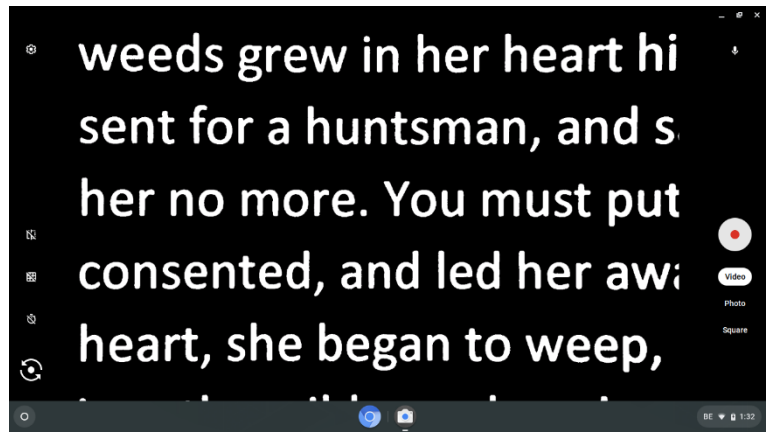
## Audio

Chrome OS kan het geluid van de ZoomCam Speech niet laten horen op de luidsprekers van het toestel zelf. Bij deze combinatie is het nodig om een hoofdtelefoon of externe luidsprekers te gebruiken via de meegeleverde USB-C naar Minijack 3,5mm adapter of via de optionele Bluetooth adapter. Zie: Hoofdstuk 3 – Hoofdtelefoon en externe luidsprekers.

## Beeld



- Open de Camera app in het startmenu.
- Klik op Volgende camera  als het beeld van de ZoomCam Speech niet wordt getoond.
- Klik op Spiegeling  als het beeld wordt gespiegeld.
- Voor de beste weergave klik u op Video



## Hoofdstuk 6: Tips bij het gebruik

### VOORLEZEN - HERKENNING

Het toestel zal af en toe fouten maken bij de tekstherkenning. Indien het toestel de tekst niet goed voorleest of indien het toestel de tekstblokken niet goed onderscheidt, kan u steeds de vergroting aanpassen zodat het toestel de tekst keurig herkent.

### LEZEN - CONTRAST

Lezen doet u best in de negatieve of positieve mode. In deze modi wordt het beeld aangepast voor slechtzienden naar een beeld met hoog contrast en verbeterde achtergrond. U kunt de achtergrond en de letters instellen naargelang uw wensen. De achtergrond kan ingesteld worden met de achtergrondfiltering. Zo kan u de structuur van een blad wegfilteren. Deze unieke functie laat toe altijd een contrastrijke achtergrond in te stellen zonder storende papieronzuiverheden.

### FOTO'S BEKIJKEN

Foto's kan u best bekijken in kleurenweergave. Deze weergave is een niet bewerkt beeld zonder contrastverhoging. Met de helderheid kan u het beeld aanpassen zodat u de foto nog beter kan zien.

### KNUTSELEN

Knutselen doet u best met een kleine vergroting. Het is beter om een donkere achtergrond te kiezen tijdens deze activiteit zodat de camera geen last heeft van te grote contrastverschillen wat de handen donkerder maakt.

### SCHRIJVEN

Onder uw ZoomCam Speech kan u ook schrijven. Best gebruikt u een zwarte pen en papier met lijnen.

# Hoofstuk 7: Garantie

## VERKLARING MET BETREKKING TOT DE GARANTIE

KOBA Vision geeft een tweejarige garantie op de ZoomCam Speech, te rekenen vanaf de leverdatum. Om te genieten van de garantie moet u steeds de meegeleverde dozen en verpakkingen bewaren.

De garantiediensten worden verstrekt door KOBA Vision of door een verdeler die optreedt in naam van KOBA Vision. Indien de ZoomCam Speech niet correct kan worden hersteld, kan KOBA Vision op eigen initiatief beslissen de ZoomCam Speech te vervangen door een andere ZoomCam Speech met dezelfde specificaties. Alle componenten en producten die binnen de garantieperiode worden vervangen, worden eigendom van KOBA Vision.

## GARANTIEBEPALINGEN

De garantie wordt ongeldig als de KOBA Vision ZoomCam Speech:

- Niet gebruikt werd volgens de instructies of verkeerd werd gebruikt,
- Beschadigd werd na een val of schok,
- Gedeïmonteerd werd of als erop eender welke manier aan gesleuteld werd,
- Voordien al hersteld werd door een niet-erkende servicepartner.

Gevolgschade wordt onder geen enkele voorwaarde gedekt door de garantie.

Behoudens de garantiebepalingen die hierboven uitdrukkelijk worden vermeld, zal KOBA Vision geen enkele aansprakelijkheid op zich nemen of een mogelijkheid hiertoe aanvaarden. Deze beperking van de aansprakelijkheid houdt geen inbreuk in op de wettelijke rechten van de klant als consument, of op zijn of haar rechten ten overstaan van de verkoper.

## **SERVICEAFWIKKELING**

Voordat u gebruik gaat maken van de garantie of elke service die u nodig heeft en contact opneemt met de KOB Vision of een verdeler, noteer dan de productnaam, het serienummer, de aankoopdatum, het factuurnummer en eventuele foutmeldingen of bijzondere elementen.

## **MELDEN VAN ERNSTIGE INCIDENTEN**

Wanneer tijdens gebruik van dit product een ernstig incident heeft plaatsgevonden, waarbij de gebruiker betrokken was, moet dit aan de fabrikant van het product of de erkende distributeur worden gemeld. Indien dit incident heeft plaatsgevonden binnen de Europese Unie (EU), moet het ook aan de bevoegde autoriteit binnen de lidstaat worden gemeld.

### **FABRIKANT**

KOBA Vision bv  
De Oude Hoeven 6  
3971 Leopoldsburg  
Belgium

Tel. +32 11 51 70 80  
info@kobavision.be  
www.kobavision.be

### **GEAUTORISEERDE VERTEGENWOORDIGER ZWITSERLAND**

Accesstech AG  
Bürgenstrasse 12  
6005 Luzern  
Zwitserland

Tel: +41 41 227 41 27  
info@accesstech.ch  
www.accesstech.ch

# Specifications

Spécifications – Specificaties

<b>Connexions</b> <b>Aansluitingen</b> <b>Anschlüsse</b>	<ul style="list-style-type: none"><li>• HDMI OUT</li><li>• USB-C (ZoomCam Speech USB Video Stream)</li><li>• USB-C (Power + Bluetooth adapter)</li></ul>
<b>Alimentation</b> <b>Voeding</b>	Input: 5V DC 3A
<b>Angle de vue maximal</b> <b>Maximale kijkhoek</b>	230 mm
<b>Angle de vue minimal</b> <b>Minimale kijkhoek</b>	10 mm
<b>Poids</b> <b>Gewicht</b>	1300 gram
<b>Adaptateur Bluetooth Compatibele</b> <b>Compatibiele bluetooth adapter</b>	Creative BT-W3 Avantree C81

Model: ZoomCam 1

Version: ZoomCam Speech 20251112

## KOBA Vision

De Oude Hoeven 6  
3971 LEOPOLDSBURG  
Belgium

Tel. +32 11 51 70 80  
info@kobavision.be  
www.kobavision.be