

KOBA VISION

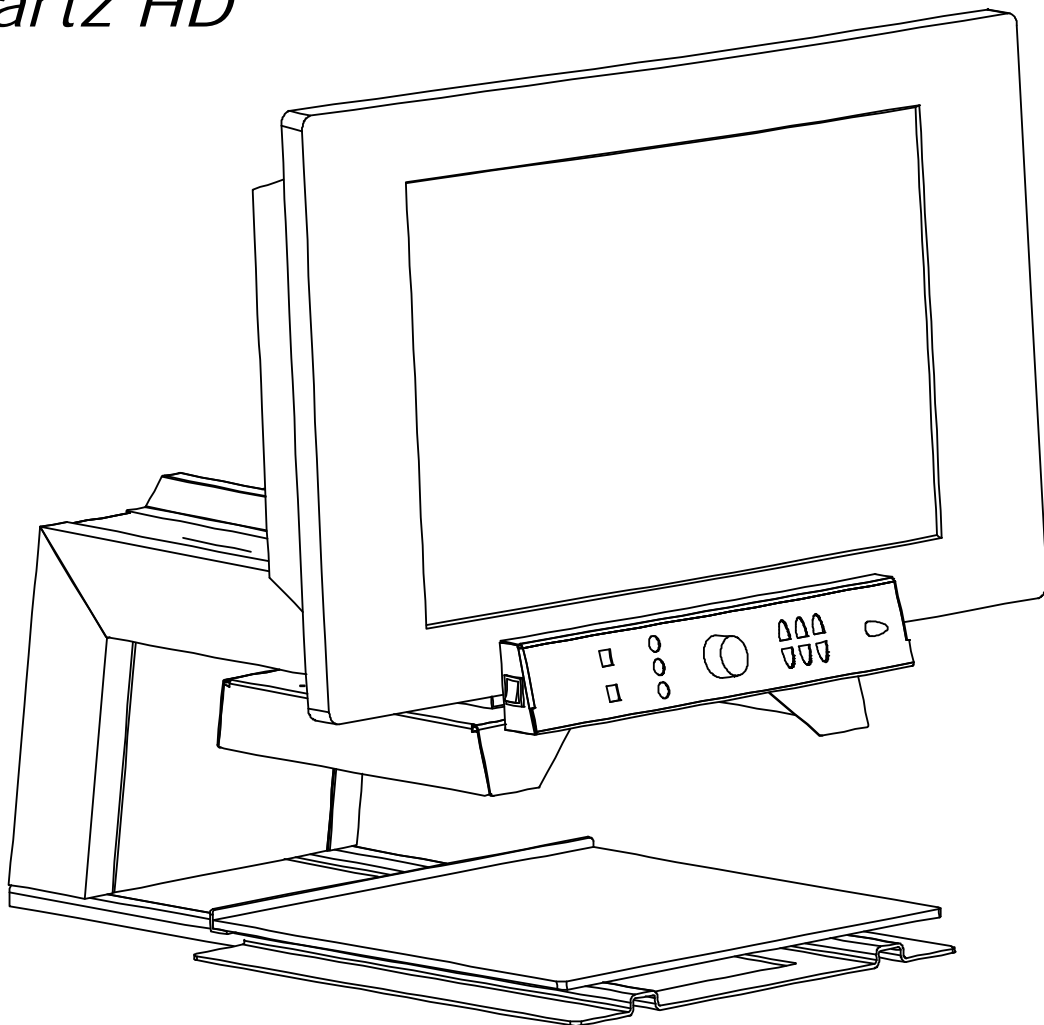
---

# Télé Agrandisseurs

*EasyViewer*

*Silver*

*Quartz HD*



# Mode d'emploi

---

Ce manuel concerne les versions suivantes des télé agrandisseurs de KOBA Vision:

EasyViewer 2.8.0

Silver 2.8.0

Quartz HD 2.8.0 (HD)

Combinés à l'écran: Philips 26PF5321/12.

Si vous utilisez d'autres versions ou écrans, certaines divergences peuvent apparaître..

Vous pouvez télécharger les versions les plus récentes du manuel sur le site web de KOBA Vision, <http://www.kobavision.be>.

TELE AGRANDISSEURS

# Mode d'emploi

---

© KOBA Vision

De Oude Hoeven 6 • 3971 Leopoldsburg • Belgique

Tel. +32 (0)11 34 45 13 • Fax +32 (0)11 34 85 25

[info@kobavision.be](mailto:info@kobavision.be)

<http://www.kobavision.be>

# Sommaire

Sommaire .....	2
Introduction .....	4
Eléments du télé agrandisseur.....	4
Télé agrandisseur EasyViewer, Silver, Quartz HD .....	4
Ecran .....	4
Cordon d'alimentation .....	5
Câble SCART (EasyViewer, Silver) .....	5
Câble HDMI-HDMI of HDMI-DVI (EasyViewer, Silver, Quartz HD) .....	5
De quoi avez-vous éventuellement besoin? .....	5
Câble d'antenne .....	5
Câble HDMI-DVI, HDMI-HDMI, VGA-VGA (raccordement ordinateur).....	5
Câble audio .....	5
Consignes de sécurité et d'entretien .....	6
Consignes de sécurité.....	6
Consignes d'entretien.....	7
Mise en service .....	8
Raccorder les câbles.....	8
Opérer les réglages de l'écran .....	8
Vérifier que l'appareil fonctionne .....	8
Utilisation.....	9
Mise en marche/débranchement.....	9
Mode d'emploi condensé .....	10
Tablette coulissante .....	12
Tableau de commandes.....	12
Agrandir/Réduire .....	12
Autofocus .....	12
Lecture en négatif.....	12
Rendu des couleurs .....	13
Lecture en positif.....	13
Paramètres d'usine .....	13
Aide (énoncé des boutons, des textes d'aide) .....	13
Contraste.....	13
Luminosité .....	13
Arrière-plan.....	13
Couleur.....	13
Aide à la lecture.....	14
Astuces d'utilisation.....	14
Lecture .....	14
Regarder des photos.....	14
Bricoler .....	14

Ecrire .....	14
Aide à la lecture.....	14
Paramètres d'usine .....	14
Télé agrandisseur - ordinateur .....	15
Basculer entre télé agrandisseur et ordinateur .....	15
Résolution des problèmes .....	16
Garantie .....	17
Explication au sujet de la garantie .....	17
Modalités de la garantie .....	17
Modalité de Service.....	17
Fiche Technique .....	18
EasyViewer.....	18
Silver.....	19
Quartz HD.....	20

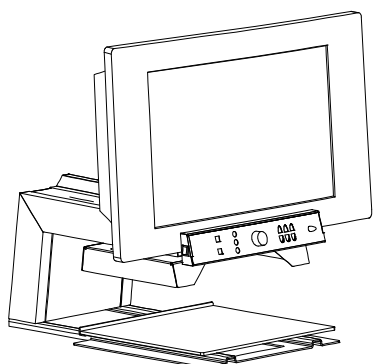
## Introduction

*Nous vous remercions d'avoir fait l'achat de ce télé agrandisseur. Nous avons donné le meilleur de nous-même pour créer un appareil de qualité et d'un emploi facile. Nous espérons que vous en ferez usage pendant de nombreuses années.*

### Éléments du télé agrandisseur

Pour utiliser le télé agrandisseur, vous devez disposer de ce qui suit:

Télé agrandisseur EasyViewer, Silver, Quartz HD



#### Ecran

Pour utiliser le télé agrandisseur vous devez disposer d'un écran présentant les spécifications suivantes:

EasyViewer, Silver:

- Connexion SCART – RGB, connexion HDMI
- NTSC
- Fixations murales VESA 75/75, VESA 100/100, VESA 200/100
- Interrupteur d'alimentation et récepteur infrarouge sur les côtés

Quartz HD:

- Connexion HDMI
- Fixations murales VESA 75/75, VESA 100/100, VESA 200/100
- Interrupteur d'alimentation et récepteur infrarouge sur les côtés

Demandez toujours à KOB Vision ou à votre revendeur si les spécifications de votre écran sont conformes.



### ATTENTION

L'écran ne peut être monté ou démonté que par des personnes qualifiées. Le non-respect de cette consigne peut entraîner des dommages importants

#### Cordon d'alimentation

Pour l'alimentation électrique de l'appareil, vous avez besoin d'un cordon d'alimentation.



#### Câble SCART (EasyViewer, Silver)

Pour raccorder le télé agrandisseur à l'écran, vous avez besoin d'un câble SCART.



#### Câble HDMI-HDMI of HDMI-DVI (EasyViewer, Silver, Quartz HD)

Pour raccorder le télé agrandisseur à l'écran, vous avez besoin d'un câble HDMI-HDMI ou HDMI-DVI. Vous choisissez pour un câble HDMI-HDMI ou HDMI-DVI en fonction d'écran.



## De quoi avez-vous éventuellement besoin?

#### Câble d'antenne

Si vous souhaitez utiliser également votre écran comme télévision, vous devez disposer d'un câble d'antenne à raccorder au câble de télédistribution.

Tous les écrans n'ont pas de connexion antenne.

#### Câble HDMI-DVI, HDMI-HDMI, VGA-VGA (raccordement ordinateur)

Pour utiliser l'écran comme écran d'ordinateur, vous avez besoin d'un câble HDMI-DVI, HDMI-HDMI ou VGA-VGA. Vous reliez votre ordinateur à l'écran par ce câble.

Suivant le type d'écran, vous opterez pour un câble HDMI-DVI, HDMI-HDMI ou un câble VGA-VGA. Vérifiez toujours les spécifications de l'écran.

#### Câble audio

Si vous avez connecté le télé agrandisseur avec un câble HDMI-DVI, vous avez besoin d'un câble audio.



### ATTENTION

Le raccordement des câbles ne peut être effectué que par des personnes qualifiées. Le non-respect de cette consigne peut entraîner des dommages importants.



## Consignes de sécurité et d'entretien

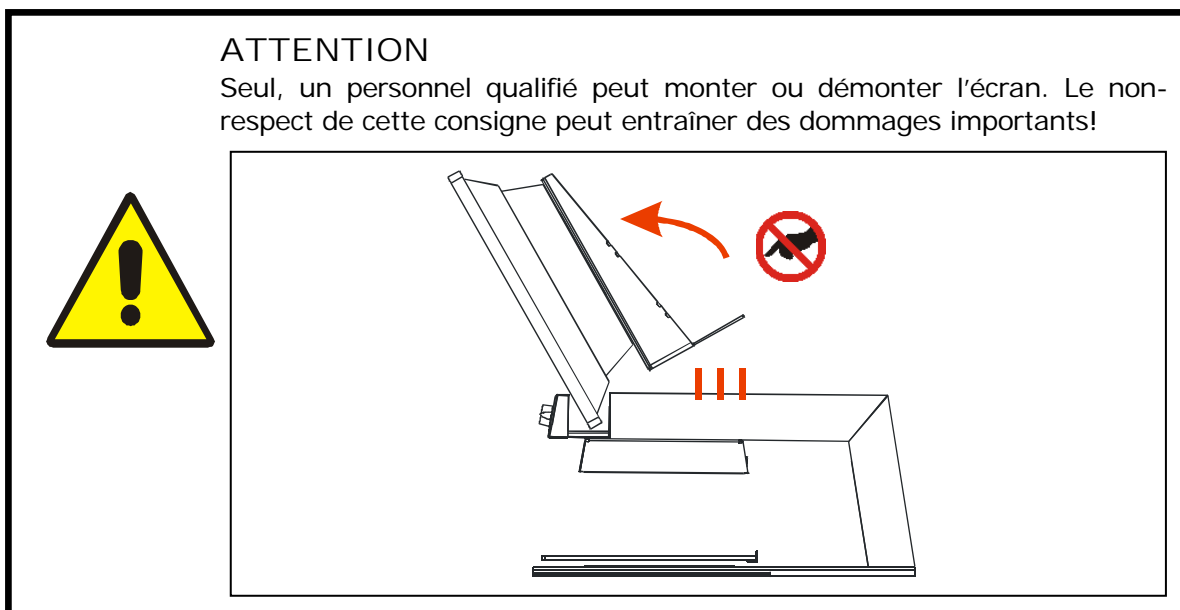
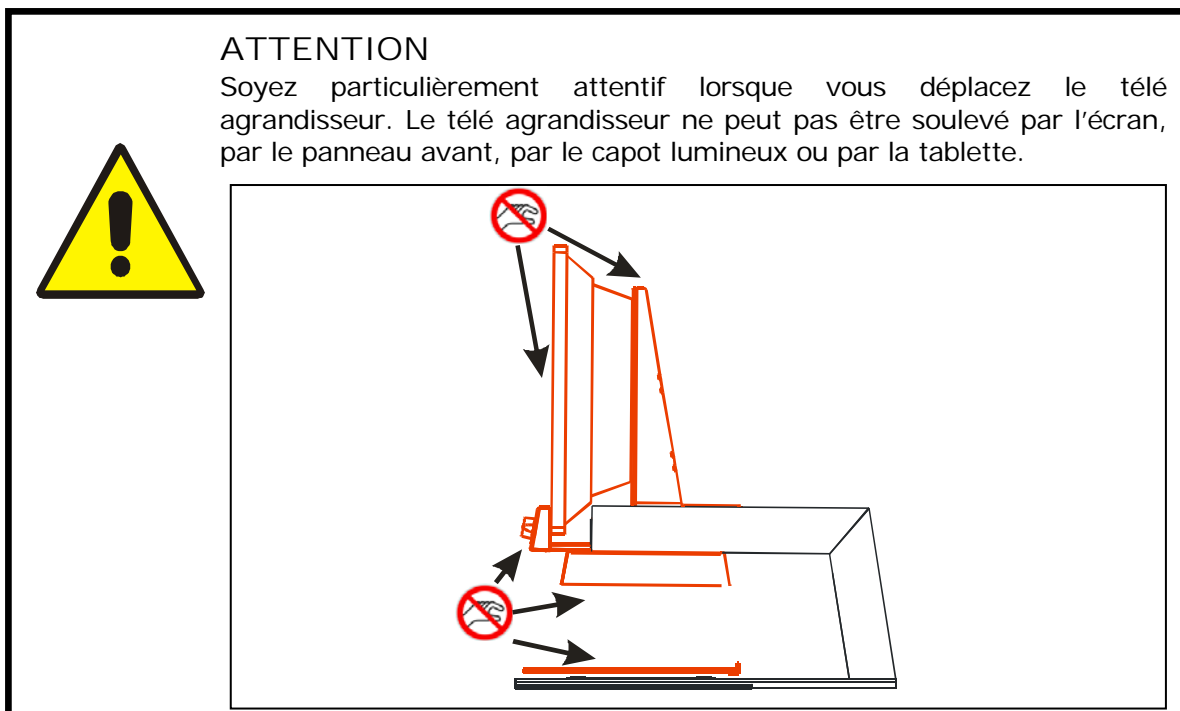
### Consignes de sécurité

- Conservez soigneusement ce manuel. Il contient toutes les informations utiles relatives à votre appareil.
- Placez l'appareil à un endroit sec, bien ventilé et propre. Ne placez pas l'appareil en plein soleil ou à côté d'une source de chaleur.
- Ne placez pas l'appareil à un endroit où la température ambiante est plus haut que 35°C.
- Les raccordements sont prévus de façon à ne pouvoir être connectés que d'une seule manière. Ne forcez jamais un raccordement.



- Mise à la terre de l'appareil est obligatoire. Le fabricant rejette la responsabilité pour le dommage à des personnes ou des animaux et le dommage matériel causé par ne pas respecter cette prescription.
- N'essayez jamais de réparer vous-même l'appareil. C'est dangereux d'enlever la couverture qui protège contre des décharges électriques. En cas de défectuosité, vous devez prendre contact avec votre revendeur ou avec KOBA Vision.
- Ne placez pas l'appareil à un endroit où il pourrait être en contact avec des liquides, ceci afin d'éviter tout choc électrique.
- Votre produit a été conçu et fabriqué avec des composants et des matériaux de haute qualité, qui peuvent être recyclés et réutilisés. Ne jetez pas votre ancien produit dans votre poubelle ordinaire pour les déchets domestiques. Déposez le produit en entier (en incluant les câbles, prises et accessoires) dans les points de collecte.





## Consignes d'entretien

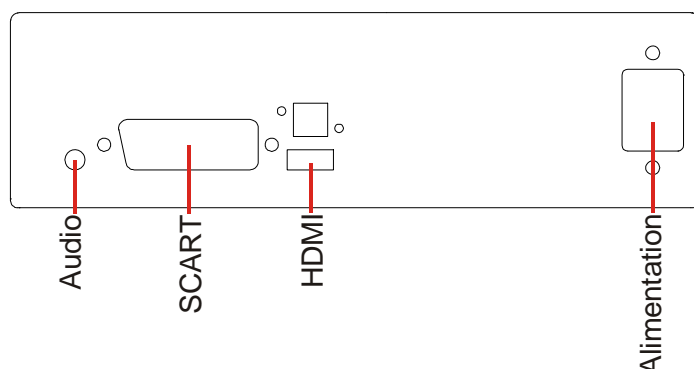
- Nettoyez l'appareil avec un chiffon humide. N'utilisez jamais de produits chimiques qui pourraient abîmer la laque ou/et l'un ou l'autre élément de l'appareil.
- De temps en temps, nettoyez l'écran, le miroir et la lentille avec un chiffon humide.
- Les éléments coulissants doivent, après un certain temps, être graissés avec de l'huile ou avec une graisse liquide.
- Remplacer les lampes est seulement permis si ils sont remplacés par le même type (Philips Master PL-Electronic 8W/827 E27 230-240 VAC) et si l'appareil est éteint et si le câble d'alimentation est enlevé de la prise électrique.
- Traitez votre appareil avec soin. Vous en aurez ainsi du plaisir pendant de nombreuses années.

## Mise en service

Les opérations suivantes doivent être effectuées avant la première utilisation du télé agrandisseur:

- Raccorder les câbles
- Opérer les réglages de l'écran
- Vérifier que l'appareil fonctionne

### Raccorder les câbles



Audio: Branchement d'un casque d'écoute ou de haut-parleurs externes.

SCART: Branchement du câble SCART vers l'écran du télé agrandisseur.

HDMI: Branchement du câble HDMI vers l'écran du télé agrandisseur.

Cordon d'alimentation: Branchement au réseau électrique.

### Opérer les réglages de l'écran

Avant d'utiliser l'appareil, il faut régler l'écran.

Pour profiter au maximum des possibilités du télé agrandisseur, opérez les réglages suivants:

Contraste: maximum

Luminosité: 40%

Couleur: 30%

Netteté: 40%

### Vérifier que l'appareil fonctionne

Après installation et réglage de l'appareil, vérifier le bon fonctionnement de celui-ci. Nadat het toestel werd geïnstalleerd en ingesteld, gaat u na of het toestel werkt. Mettez l'écran et le télé agrandisseur en marche. (voir chapitre suivant – Mise en marche/Débranchement)

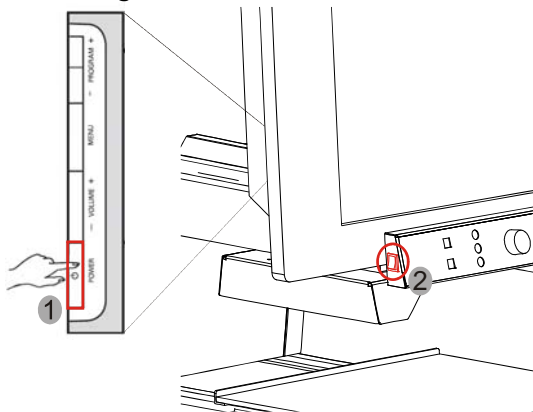
## Utilisation

Après que vous ayez, dans le chapitre précédent, branché et testé avec succès le télé agrandisseur, nous allons explorer son maniement et son utilisation.

### Mise en marche/débranchement

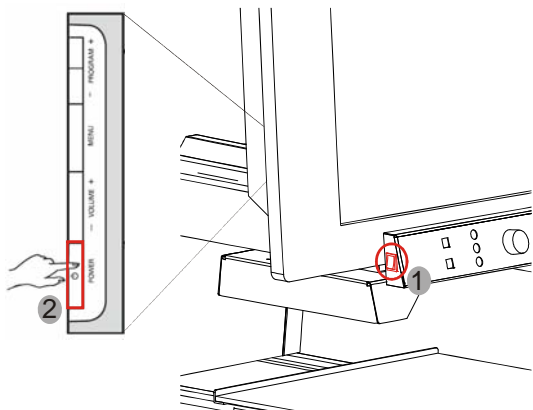
#### Mise en marche

1. Appuyez sur le bouton pour brancher l'écran. (1)
2. Appuyez sur le bouton à gauche de l'interface pour brancher le télé agrandisseur. (2)

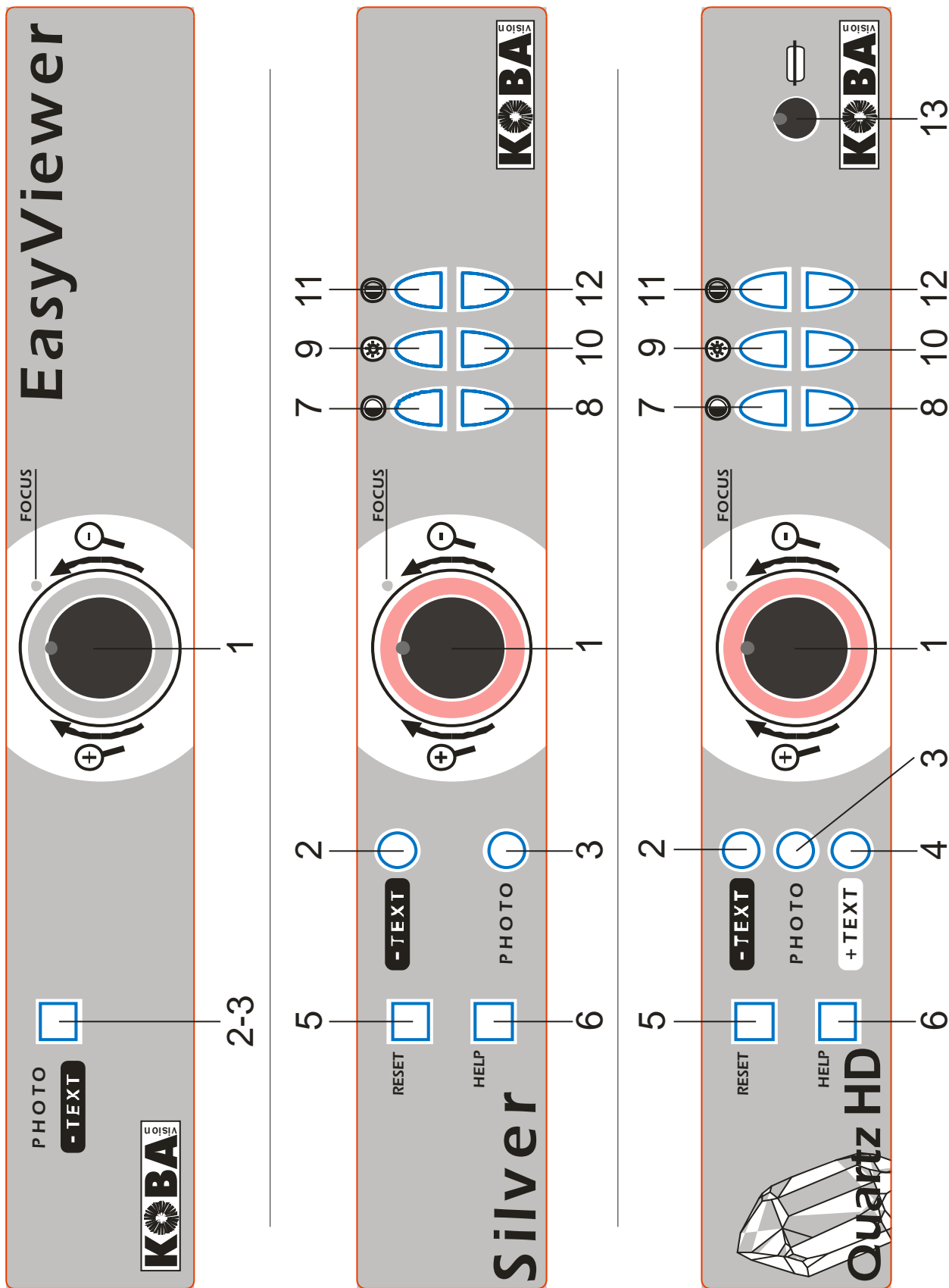


#### Débrancher

1. Débrancher le télé agrandisseur à l'aide du bouton à gauche de l'interface. (1)
2. Appuyez sur le bouton pour débrancher l'écran. (2)



Mode d'emploi condensé

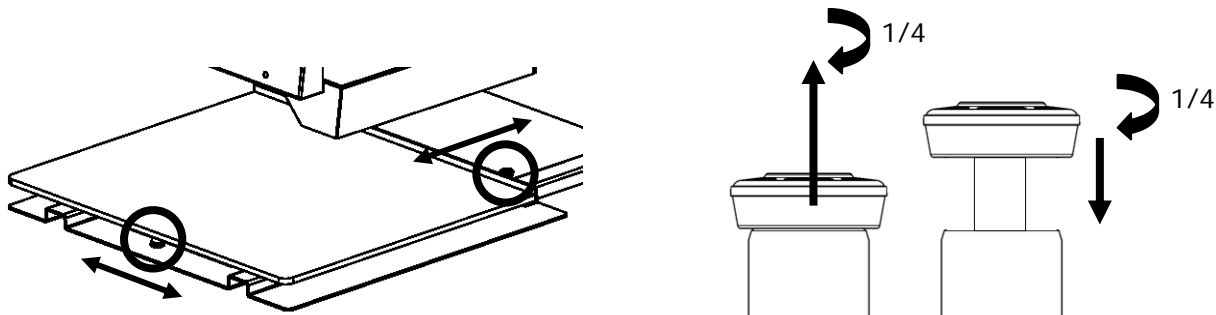


1	<b>Droit:</b> agrandir <b>Gauche:</b> diminuer <b>Pression:</b> autofocus
2	Lecture en négatif (arrière-plan noir avec lettres blanches) <b>Couleurs des lettre:</b> nouvelle pression
3	Rendu des couleurs
2-3	Bascule entre la lecture en négatif et le rendu des couleurs
4	Lecture en positif (arrière-plan blanc avec lettres noires) <b>Couleurs d'arrière-plan:</b> nouvelle pression
5	Paramètres d'usine
6	Aide
7	Plus de contraste
8	Moins de contraste
9	Plus de luminosité (rendu des couleurs) Plus d'arrière-plan (lecture en négatif et positif)
10	Moins de luminosité (rendu des couleurs) Moins d'arrière-plan (lecture en négatif et positif)
11	Plus de couleur (rendu des couleurs)
12	Moins de couleur (rendu des couleurs)
13	Aide à la lecture

## Tablette coulissante

La tablette coulissante est prévue pour regarder à une page A3 dans sa totalité.

2 freins préviennent de bouger la tablette dans la direction horizontale et verticale. Vous pouvez désactiver ou activer les freins.



## Tableau de commandes

Le tableau des commandes du télé agrandisseur est expliqué dans cette section. Vous trouverez les images s'y référant au milieu de ce manuel.

### Agrandir/Réduire

Agrandir: Tournez le **bouton central 1** vers la droite.

Réduire: Tournez le **bouton central 1** vers la gauche.

### Autofocus

En appuyant sur le **bouton central 1** la mise au point automatique (autofocus) est activée. La diode rouge de l'autofocus va s'allumer. L'autofocus est très approprié pour la lecture de gros livres ou pour le bricolage. La caméra suit automatiquement les variations de niveaux permettant ainsi à l'image de conserver sa netteté.

*L'autofocus est activé automatiquement pendant quelques secondes lors de l'agrandissement ou de la réduction. Ainsi, l'autofocus n'étant pas sollicité continuellement, l'usure de la caméra est limitée.*

### Lecture en négatif

Appuyez sur le **bouton 2** pour activer le mode négatif. (Négatif: arrière-plan noir avec lettres blanches)

*EasyViewer: Avec l'EasyViewer, le **bouton 2-3** bascule entre la lecture en négatif et le rendu des couleurs.*

*Lecture en négatif – Rendu des couleurs – Lecture en négatif - ...*

*Quartz HD et Silver (option): Par une nouvelle pression sur le **bouton 2**, les couleurs des lettres changent.*

*Blanc – Rouge – Vert – Bleu – Cyan – Jaune – Magenta – Bleu/jaune – Blanc - ...*

## Rendu des couleurs

Appuyez sur le **bouton 3** pour activer le rendu des couleurs.

*EasyViewer: Avec l'EasyViewer, le **bouton 2-3** bascule entre la lecture en négatif et le rendu des couleurs.*

*Lecture en négatif – Rendu des couleurs – Lecture en négatif - ...*

## Lecture en positif

Appuyez sur le **bouton 4** pour activer le mode positif. (Positif : arrière-plan blanc avec lettres noires)

*Quartz HD et Silver (option): Par une nouvelle pression sur le bouton 4, les couleurs d'arrière-plan changent.*

*Blanc – Rouge – Vert – Bleu – Cyan – Jaune – Magenta – Bleu/jaune – Blanc - ...*

## Paramètres d'usine

Appuyez sur le **bouton 5** pour obtenir les paramètres d'usine.

## Aide (énoncé des boutons, des textes d'aide)

Appuyez sur le **bouton 6** pour basculer entre les différentes fonctions d'aide.

Aide désactivée – Aide avec énoncé uniquement – Aide avec texte uniquement – Aide avec texte et énoncé – Aide désactivée - ...

## Contraste

Plus de contraste: Appuyez sur le **bouton 7**.

Moins de contraste: Appuyez sur le **bouton 8**.

## Luminosité

Vous pouvez régler la luminosité dans le rendu des couleurs. En cas de lecture en positif ou en négatif, vous pouvez également régler l'arrière-plan.

Plus de luminosité: Appuyez sur le **bouton 9**.

Moins de luminosité: Appuyez sur le **bouton 10**.

## Arrière-plan

Vous pouvez régler l'arrière-plan dans les modes de lecture en négatif ou en positif. Dans le rendu des couleurs, vous pouvez ajuster la luminosité.

Plus d'arrière-plan: Appuyez sur le **bouton 9**.

Moins d'arrière-plan: Appuyez sur le **bouton 10**.

## Couleur

Vous pouvez régler la couleur dans le rendu des couleurs. Si vous travaillez en mode positif ou négatif, ce bouton n'a alors aucune fonction.

Plus de couleur: Appuyez sur le **bouton 11**.

Moins de couleur: Appuyez sur le **bouton 12**.

## Aide à la lecture

L'aide à la lecture est composée d'une ligne de lecture et d'une barre de lecture. Cette aide à la lecture est très indiquée pour les personnes souffrant de vue en tunnel. La ligne ou barre horizontale veille à ce que le texte puisse être bien suivi sans saut vers une ligne suivante. (Confusion verticale).

Appuyez sur **le bouton rotatif 13** pour activer la ligne de lecture. En le tournant vous pouvez ajuster la position (plus haut, plus bas). En appuyant et tournant vous pouvez définir la couleur de la ligne.

Appuyez encore une fois sur **le bouton rotatif 13** pour activer la barre de lecture. En le tournant vous pouvez ajuster la position (plus haut, plus bas). En appuyant et tournant, vous pouvez modifier la largeur de la barre.

Appuyez encore une fois sur **le bouton rotatif 13** pour désactiver l'aide à la lecture.

## Astuces d'utilisation

### Lecture

Votre lecture sera plus aisée en mode négatif ou positif. Avec ces modes, l'image est adaptée à la vision des personnes mal-voyantes assurant une image au contraste élevé et à l'arrière-plan adapté. Vous pouvez ajuster l'arrière-plan et les lettres comme vous le souhaitez. L'arrière-plan peut être ajusté avec la minimalisation de l'arrière-plan. Vous pouvez ainsi assainir la structure d'une page. Cette fonction, unique à KOBA Vision, permet d'obtenir toujours, un arrière-plan riche en contrastes et débarrassé des défauts du papier. Un quotidien peut être consulté malgré les imperfections de son papier. Les paramètres d'usine vous renvoient aux paramètres initiaux.

### Regarder des photos

Regarder des photos s'avère plus facile avec le rendu des couleurs. Ce rendu offre une image non ajustée sans augmentation du contraste. A l'aide des boutons contraste, luminosité et couleur, vous pouvez ajuster l'image de façon à bien pouvoir visualiser la photo. Les paramètres d'usine vous renvoient aux paramètres initiaux.

### Bricoler

Un petit agrandissement est le plus adapté au bricolage. Il est préférable d'opter pour un arrière-plan sombre afin que la caméra n'ait pas de difficultés avec les trop grandes différences de contraste que les mains, en assombrissant, vont encore accentuer.

### Ecrire

Vous pouvez également écrire sous votre télé agrandisseur. Utilisez de préférence un stylo noir et du papier ligné.

### Aide à la lecture

L'aide à la lecture est très indiquée pour les personnes mal-voyantes souffrant de vue en tunnel. L'aide à la lecture se compose d'une ligne de lecture et d'une barre de lecture. Cette aide fait apparaître une ligne ou une barre horizontale. Ainsi, vous ne pouvez pas vous tromper de ligne dans le texte (confusion verticale). Vous pouvez définir la couleur de la ligne de lecture. Choisissez de préférence une couleur de ligne différente de celle du texte. L'aide à la lecture ne peut être activée que dans les modes de lecture positif et négatif.

### Paramètres d'usine

Le bouton des paramètres d'usine a été spécialement conçu pour pouvoir à tout moment revenir aux paramètres initiaux. Cela signifie que lorsque vous modifiez le contraste, la luminosité, la couleur, l'arrière-plan, l'agrandissement, ..., vous pouvez toujours revenir aux paramètres initiaux.

## Télé agrandisseur - ordinateur

### Basculer entre télé agrandisseur et ordinateur

L'écran du télé agrandisseur peut être utilisé comme moniteur d'ordinateur. Deux possibilités:

- Vous raccordez votre ordinateur à l'écran. Cet écran comporte également une entrée qui vous permet d'y connecter votre ordinateur. (Option sur tous les modèles)
- Vous pouvez connecter votre ordinateur et le télé agrandisseur à l'écran avec des câbles HDMI. En appuyant longuement sur le **bouton central 1**, le télé agrandisseur établit une connexion entre l'ordinateur et le télé agrandisseur.

## Résolution des problèmes

Vous trouverez ci-dessous une liste des problèmes que vous pourriez rencontrer avec votre télé agrandisseur. Consultez cette liste avant de contacter KOBA Vision ou votre revendeur.

Symptôme	Causes probables	Que devez-vous faire?
Les lampes ne sont pas allumées	<ul style="list-style-type: none"> <li>Lampes défectueuses</li> <li>Le télé agrandisseur n'est pas connecté.</li> </ul>	<ul style="list-style-type: none"> <li>Remplacez les lampes</li> <li>Connectez le télé agrandisseur.</li> <li>Contrôlez l'alimentation électrique</li> </ul>
Pas d'image à l'écran	<ul style="list-style-type: none"> <li>Problème de courant</li> <li>L'écran n'est pas connecté</li> </ul>	<ul style="list-style-type: none"> <li>Contrôlez si la prise de l'alimentation électrique est bien branchée. Si l'appareil ne fonctionne toujours pas, enlevez la prise. Attendez 60 secondes avant de remettre la prise. Rallumez l'écran.</li> <li>Appuyez sur la touche Marche de la commande à distance.</li> </ul>
Pas de son	<ul style="list-style-type: none"> <li>Le niveau du son de l'écran est sur zéro</li> <li>Le son est désactivé</li> <li>Le casque d'écoute est connecté</li> <li>Le câble SCART, HDMI est débranché</li> </ul>	<ul style="list-style-type: none"> <li>Augmentez le volume de l'écran.</li> <li>Vérifiez que le son n'est pas désactivé.</li> <li>Positionnez la commande à distance directement sur le capteur à l'avant de l'écran.</li> <li>Débranchez le casque d'écoute.</li> <li>Vérifiez la connexion SCART, HDMI.</li> </ul>
Aucun son ou image alors que la lampe rouge de veille à l'avant de l'appareil est allumée.	<ul style="list-style-type: none"> <li>L'écran se trouve en mode veille.</li> </ul>	<ul style="list-style-type: none"> <li>Appuyez sur la touche Marche ou sur la touche 1 de la commande à distance.</li> </ul>
Les modes pc ne fonctionnent pas.	<ul style="list-style-type: none"> <li>Branchements inexacts</li> <li>source incorrecte</li> <li>résolution d'écran incorrecte</li> </ul>	<ul style="list-style-type: none"> <li>Vérifiez si la source est sélectionnée correctement. Appuyez sur la touche pour afficher la liste source et sélectionnez la source adéquate.</li> <li>Vérifiez si le réglage de résolution d'écran de votre ordinateur est correct.</li> <li>Vérifiez les paramètres de la carte graphique du pc.</li> </ul>
Lignes en travers de l'écran	<ul style="list-style-type: none"> <li>Connexion SCART, HDMI interrompue</li> </ul>	<ul style="list-style-type: none"> <li>Vérifiez la connexion SCART, HDMI.</li> </ul>
Couleurs défectueuses	<ul style="list-style-type: none"> <li>Connexion SCART, HDMI interrompue</li> </ul>	<ul style="list-style-type: none"> <li>Vérifiez la connexion SCART, HDMI.</li> </ul>
L'image est sombre	<ul style="list-style-type: none"> <li>Lampes défectueuses</li> </ul>	<ul style="list-style-type: none"> <li>Remplacez les lampes</li> </ul>
L'image est imprécise	<ul style="list-style-type: none"> <li>Le paramètre de netteté automatique n'est pas activé.</li> </ul>	<ul style="list-style-type: none"> <li>Appuyez sur le bouton rotatif central 1 pour activer l'autofocus.</li> </ul>

## Garantie

### Explication au sujet de la garantie

KOBA Vision sprl offre une garantie de deux ans sur chaque télé agrandisseur KOBA Vision. Cette garantie prend cours à la date de l'achat. La garantie couvre les pièces détachées et les heures prestées. Au cours de la première année, les déplacements sont inclus dans la garantie.

Les services liés à la garantie sont dispensés par KOBA Vision sprl ou par un revendeur agissant au nom de KOBA Vision sprl. Si le télé agrandisseur ne peut pas être réparé correctement, KOBA Vision peut, de sa propre initiative, décider de remplacer le télé agrandisseur par un autre télé agrandisseur présentant des spécificités identiques. Tous les composants et produits échangés durant la période de garantie deviennent la propriété de KOBA Vision sprl.

### Modalités de la garantie

1. La garantie n'est pas applicable si le télé agrandisseur KOBA Vision:

- N'a pas été utilisé conformément aux instructions ou a été utilisé incorrectement.
- A été endommagé suite à une chute ou à un choc.
- A été démonté ou s'il a été modifié de quelque manière que ce soit.
- S'il a été précédemment réparé ou modifié par un technicien non agréé par Koba Vision sprl.

2. Les dommages qui en résulteraient ne seront, en aucun cas, couverts par la garantie.

A l'exception des modalités d'application de la garantie mentionnées expressément ci-dessus, KOBA Vision sprl n'assumera aucune responsabilité de quelque sorte que ce soit. Cette limitation de la responsabilité ne restreint pas les droits légaux du client en tant que consommateur ou ses droits vis-à-vis du vendeur.

### Modalité de Service

Avant de faire usage de la garantie ou de tout autre service dont vous auriez besoin et avant de prendre contact avec KOBA Vision sprl ou un revendeur, notez le nom du produit, le numéro de série, la date d'achat, le numéro de la facture, les éventuels messages d'erreur ou tout autre élément relatif au problème.

## Fiche Technique

## EasyViewer

<b>Type:</b>	KOBA Vision EasyViewer
<b>Connexions:</b>	SCART, HDMI, audio, alimentation électrique
<b>Alimentation:</b>	230V-240V 1,2A 50-60Hz
<b>Puissance totale:</b>	61W
<b>Dimensions (sans écran): H X B X D</b>	300 x 430 x 580 mm
<b>Dimensions (avec écran 32"): H X B X D</b>	750 x 930 x 580 mm
<b>Angle de vue maximal:</b>	107 mm
<b>Angle de vue minimal:</b>	9 mm
<b>Agrandissement:</b>	<i>Ecran 23" – 58cm</i> 5x – 57x  <i>Ecran 26" – 66cm</i> 6x – 64x  <i>Ecran 32" – 82cm</i> 7x – 78x
<b>Caractéristiques:</b>	<ul style="list-style-type: none"> <li>• Tablette coulissante à grande accessibilité</li> <li>• Boutons lumineux</li> <li>• Agrandir/Réduire</li> <li>• Mode de lecture négatif</li> <li>• Rendu des couleurs</li> <li>• Autofocus</li> </ul>

## Silver

<b>Type:</b>	KOBA Vision Silver
<b>Connexions:</b>	SCART, HDMI, audio, alimentation électrique
<b>Alimentation:</b>	230V-240V 1,2A 50-60Hz
<b>Puissance totale:</b>	61W
<b>Dimensions (sans écran): H X B X D</b>	300 x 430 x 580 mm
<b>Dimensions (avec écran 32"): H X B X D</b>	750 x 930 x 580 mm
<b>Angle de vue maximal:</b>	107 mm
<b>Angle de vue minimal:</b>	9 mm
<b>Agrandissement:</b>	<i>Ecran 23" – 58cm</i> 5x – 57x  <i>Ecran 26" – 66cm</i> 6x – 64x  <i>Ecran 32" – 82cm</i> 7x – 78x
<b>Caractéristiques:</b>	
<ul style="list-style-type: none"> <li>• Tablette coulissante à grande accessibilité</li> <li>• Boutons lumineux</li> <li>• Agrandir/Réduire</li> <li>• Mode de lecture négatif</li> <li>• Rendu des couleurs</li> <li>• Autofocus</li> <li>• Paramètres d'usine</li> <li>• Aide (Boutons et texte d'aide énoncés)</li> <li>• Ajustement de l'image (contraste, luminosité, couleur, arrière-plan)</li> </ul>	

## Quartz HD

<b>Type:</b>	KOBA Vision Quartz HD
<b>Connexions:</b>	HDMI, audio, alimentation électrique
<b>Alimentation:</b>	230V-240V 1,2A 50-60Hz
<b>Puissance totale:</b>	61W
<b>Dimensions (sans écran): H X B X D</b>	300 x 430 x 580 mm
<b>Dimensions (avec écran 32"): H X B X D</b>	750 x 930 x 580 mm
<b>Angle de vue maximal:</b>	230 mm
<b>Angle de vue minimal:</b>	13 mm
<b>Agrandissement:</b>	<i>Ecran 23" – 58cm</i> 2x – 57x  <i>Ecran 26" – 66cm</i> 2,5x – 64x  <i>Ecran 32" – 82cm</i> 3x – 70x
<b>Caractéristiques:</b>	
<ul style="list-style-type: none"> <li>• Tablette coulissante à grande accessibilité</li> <li>• Boutons lumineux</li> <li>• Agrandir/Réduire</li> <li>• Mode de lecture négatif</li> <li>• Rendu des couleurs</li> <li>• Autofocus</li> <li>• Paramètres d'usine</li> <li>• Aide (Boutons et texte d'aide énoncés)</li> <li>• Ajustement de l'image (contraste, luminosité, couleur, arrière-plan)</li> <li>• Couleurs d'arrière-plan</li> <li>• Mode de lecture positif</li> <li>• Aide à la lecture</li> <li>• Aperçu page A4 – Large angle de vue</li> </ul>	



